

ΣΚΕΛΕΤΟΙ ΑΝΑΡΤΗΣΗΣ ΠΛΑΚΩΝ ΕΜΦΑΝΟΥΣ ΣΥΣΤΗΜΑΤΟΣ ΤΑΥ

Η WEISS HELLAS – INTERNA SA παράγει μια μεγάλη γκάμα σκελετών ανάρτησης πλακών (ορυκτών ινών, μεταλλικών, γυψόπλακων) η οποία αποτελείται από προφίλ ΤΑΥ.

Οι διατομές τους κατασκευάζονται από γαλβανισμένο χάλυβα εν θερμώ Z-275 και επικάλυψη της εμφανούς πλευρά τους με προβαμμένο χάλυβα πολυεστερικής βαφής φούρνου.

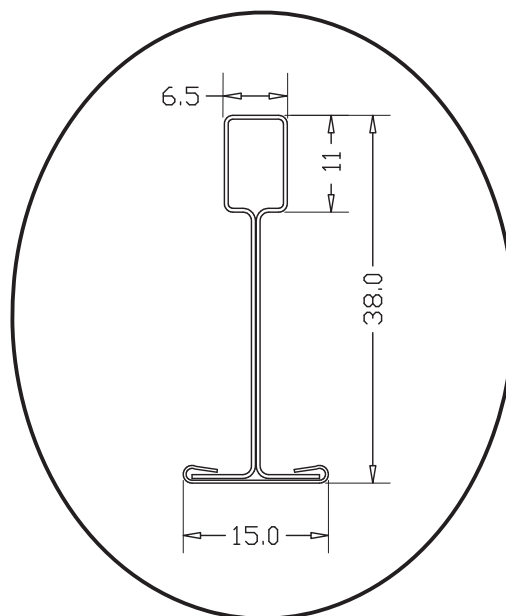
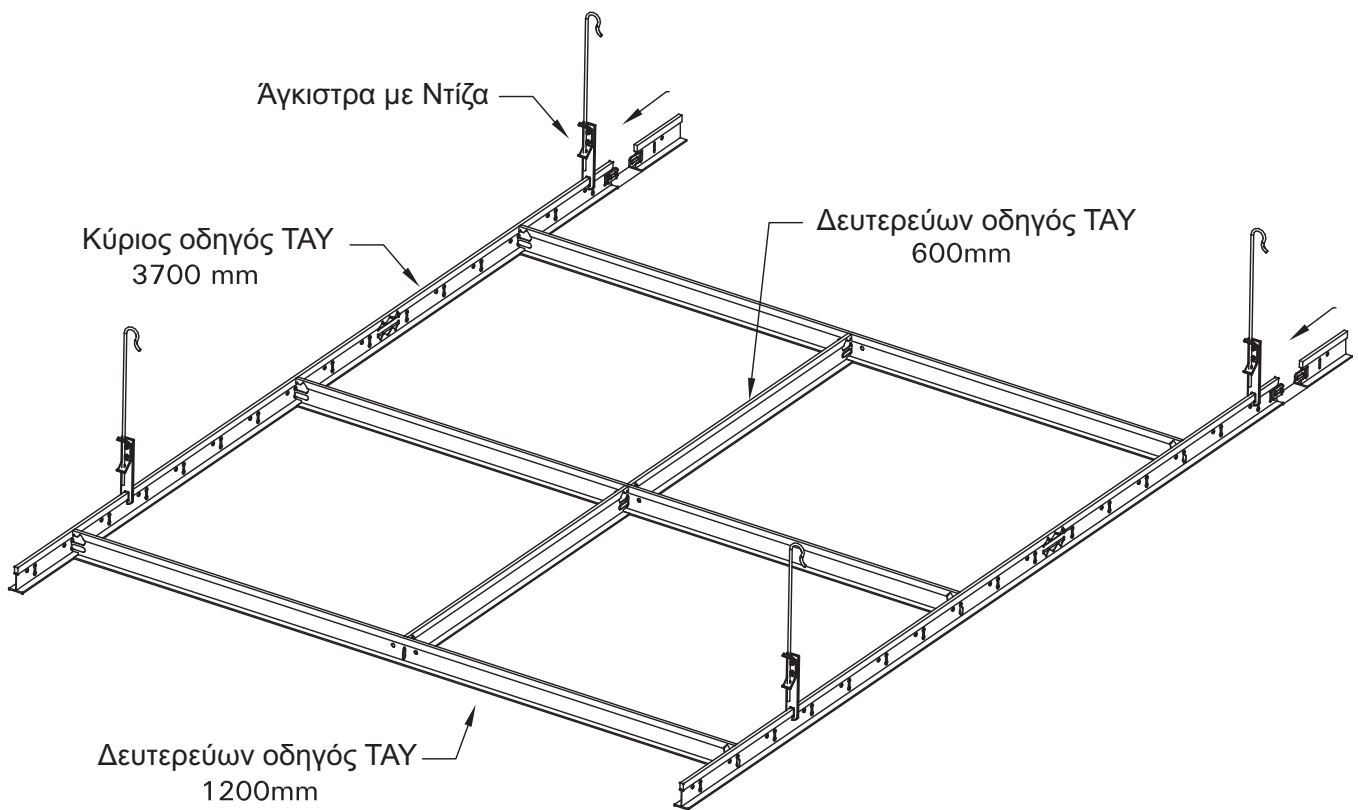
Ανάλογα με τις κατασκευαστικές απαιτήσεις, εκτός από το απλό σύστημα ΤΑΥ προσφέρεται και το σύστημα ΚΛΠΠ, το οποίο θεωρείται αντισεισμικό κουμπωτό σύστημα με αντίσταση του σκελετού σε σεισμικά φορτία.

Ο κύριος οδηγός είναι κοινός και για τα 2 συστήματα.

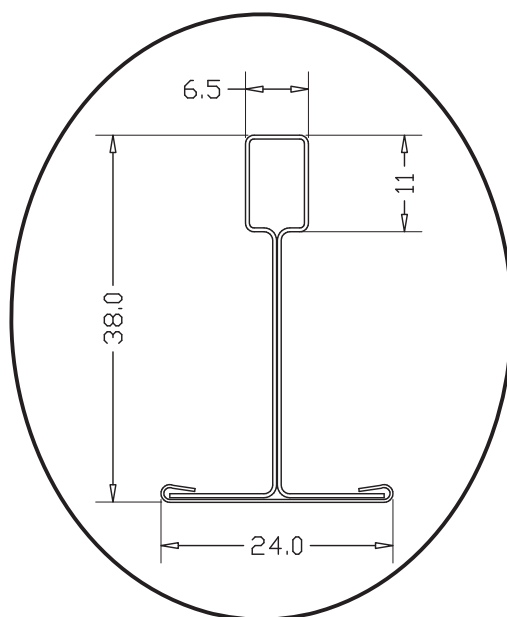
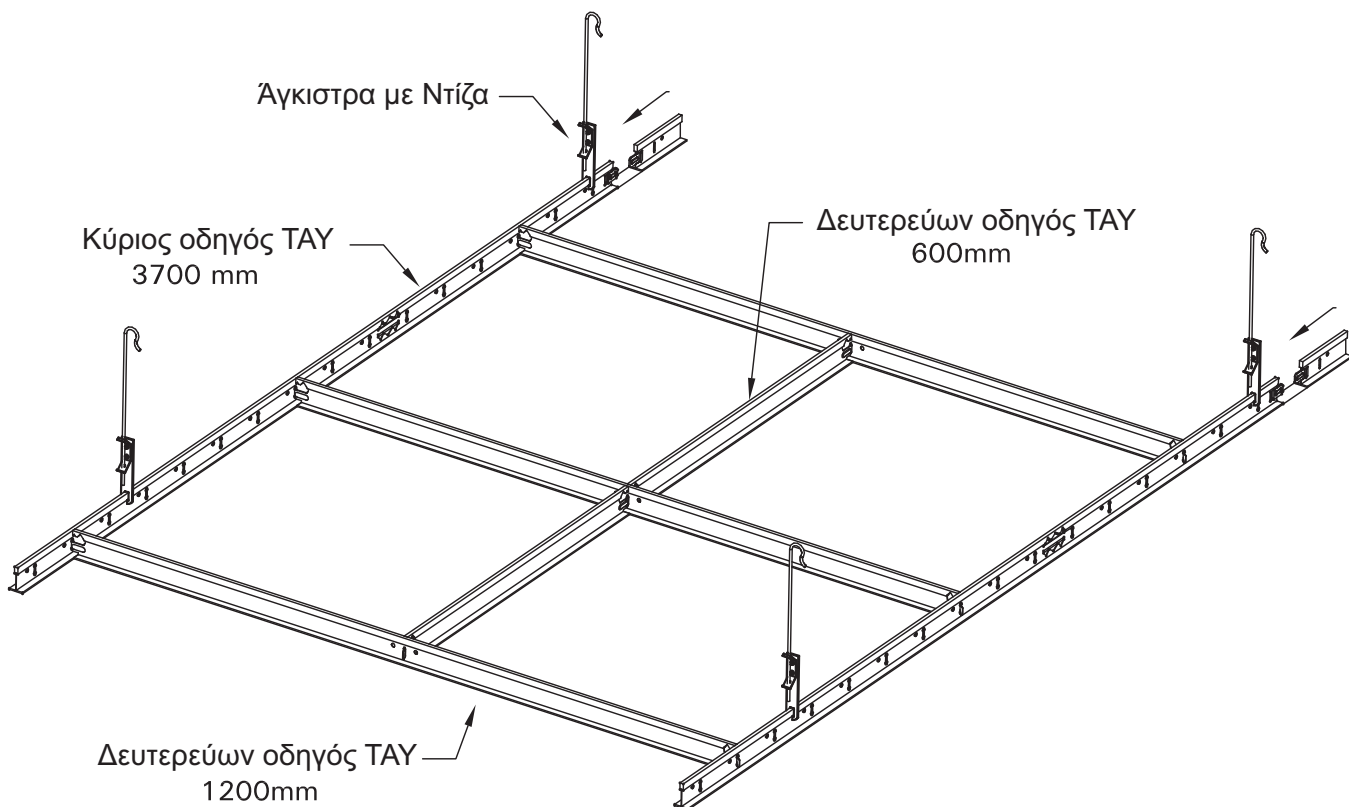
Λόγω της αυτοματοποιημένης μονάδας παραγωγής, με τα πολλά διαφορετικά μοντέλα καλουπιών, υπάρχει δυνατότητα παραγωγής ΤΑΥ σε διαφορετικές διαστάσεις, εκτός από το τυποποιημένο MODUL 600, πχ το MODUL 625.

Το σκελετό ανάρτησης των συμπληρώνουν οι περιμετρικές γωνίες, οι οποίες είναι και αυτές διατομές από γαλβανισμένο χάλυβα σε ποικιλία διαστάσεων.

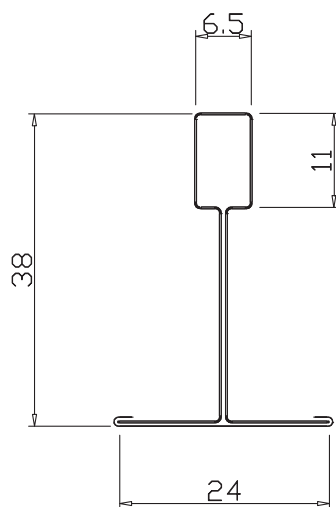
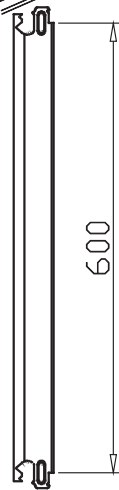
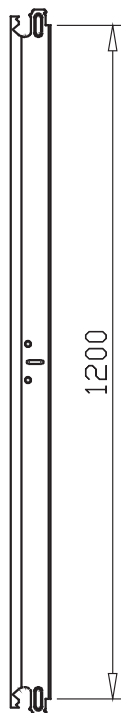
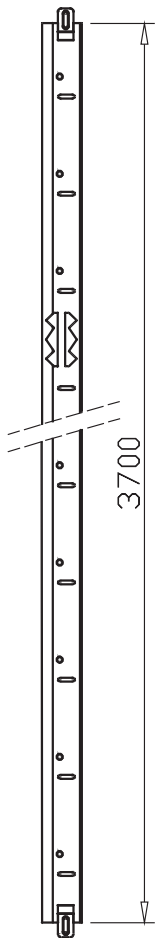
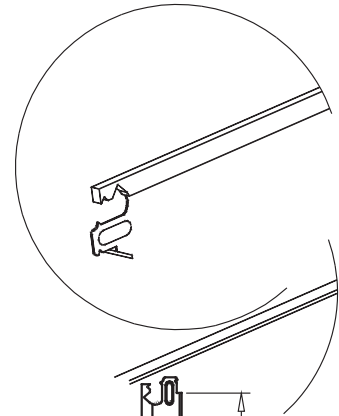
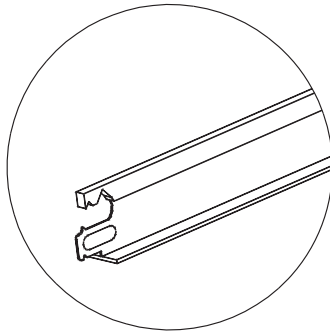
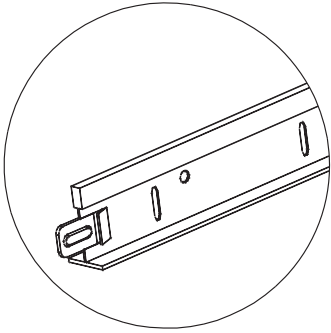
T-bar system 15 mm



T-bar system 24 mm



T bar system 24 mm
Modul 600



T bar system 24 mm (ΚΛΙΠΣ)
Modul 600

