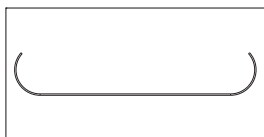


ΛΩΡΙΔΕΣ ΑΛΟΥΜΙΝΙΟΥ ΜΕ ΠΡΟΣΘΕΤΟ ΑΡΜΟΚΑΛΥΠΤΡΟ

ΤΥΠΟΣ R

MODEL 100mm-150mm-200mm



Λωρίδες διαμορφωμένες από σκληρό έλασμα Αλουμινίου πάχους 0,50mm – 0,60mm. Προσφέρονται σε πλάτος:

Τύπος R 84 (84mm x 15mm ύψος)

Τύπος R134 (134mm x 15mm ύψος)

Τύπος R184 (184mm x 15mm ύψος)

Οι λωρίδες με την προσθήκη αρμοκαλύπτρου πλάτους 16mm, μας δίνουν συνολικό πλάτος από άξονα σε άξονα 100 – 150 – 200 mm. αντίστοιχα. Τα φύλλα των λωρίδων έχουν πλευρική διαμόρφωση με στρογγυλεμένα χείλη προς τα μέσα των άκρων. Ο τύπος αυτός των λωρίδων, είναι δυνατόν να τοποθετηθεί χωρίς την προσθήκη αρμοκάλυπτρου, αφήνοντας μεταξύ τους κενό 16mm.

Προσφέρονται και με διάτρηση, όπου στο πίσω μέρος μπορεί να κολληθεί μαύρο υαλοϋφασμα για πρόσθετη ηχομόνωση.

Επίσης μπορεί να τοποθετηθεί υαλοβάμβακας, πετροβάμβακας και οποιοδήποτε άλλο θερμοηχομονωτικό υλικό.

Οι λωρίδες αυτές, προσφέρονται σε διάφορους χρωματισμούς, όπως σε Αλουμίνιο καθρέπτη ασημί, καθώς και σε Αλουμίνιο καθρέπτη χρυσαφί.

Επιδέχονται την προσαρμογή φωτιστικών σωμάτων - Στόμια κλιματισμού - Εξαερισμού. Πρακτικές ως προς την απόκρυψη Υδραυλικών - Κλιματιστικών και Ηλεκτρικών εγκαταστάσεων.

Ανθεκτικές στο χρόνο, ανθυγρές, αντικαρκινογόνες, πυρασφαλείς, εύχρηστες.

Για την τοποθέτησή τους απαιτείται ύψος από την οροφή 3cm και άνω, σε οποιοδήποτε επιθυμητό ύψος.

ΕΦΑΡΜΟΓΕΣ

◇ ΕΜΠΟΡΙΚΑ ΚΕΝΤΡΑ

◇ ΑΕΡΟΔΡΟΜΙΑ

◇ ΚΑΤΑΣΤΗΜΑΤΑ

◇ ΚΡΟΥΑΖΙΕΡΟΠΛΟΙΑ

◇ ΝΟΣΟΚΟΜΕΙΑ

◇ W.C.

ΕΞΑΡΤΗΜΑΤΑ ΑΝΑΡΤΗΣΗΣ ΛΩΡΙΔΩΝ

ΤΥΠΟΥ R

MODEL 100 – 150 - 200mm

A) ΑΡΜΟΚΑΛΥΠΤΡΟ – ΤΥΠΟΣ 505/--

Διατομή από λεπτή ταινία Αλουμινίου πάχους 0,25mm-0,35mm, σε σχήμα Πι, πλάτους 16mm και ύψους 15mm, κατάλληλα διαμορφωμένο στα δύο πλευρά του, με τρόπο που να συγκρατείται μεταξύ των λωρίδων, έχοντας έτσι μια ενιαία επιφάνεια. Το αρμοκάλυπτρο μπορεί να έχει το ίδιο χρώμα με τις λωρίδες ή και διαφορετικό για διακοσμητικούς λόγους.

B) ΟΔΗΓΟΣ ΨΕΥΔΟΡΟΦΗΣ – ΤΥΠΟΣ S 100 GA

Ο οδηγός αποτελείται από έλασμα σιδήρου Γαλβανιζέ πάχους 0,50mm, σε σχήμα ανεστραμμένου Πι, με ύψος 4cm ή και 2cm για ειδικές περιπτώσεις, όπου υπάρχει πρόβλημα ύψους της οροφής. Κατά μήκος της επιφάνειάς του υπάρχει διάτρηση για την κρέμασή του από την οροφή, με τις αναρτήσεις (Ντίτζες), καθώς και ειδικά γλωσσίδια για την συγκράτηση των λωρίδων από αυτόν. Οι οδηγοί τοποθετούνται κάθετα επάνω από τις λωρίδες και σε απόσταση μεταξύ τους 1,20 m.

Γ) ΠΕΡΙΜΕΤΡΙΚΟ ΠΙ – ΤΥΠΟΣ B 64/--

Το Περιμετρικό αποτελείται από χάλυβα πάχους 0,5mm, σε σχήμα ανισοσκελούς Πι διαστάσεων 20 x 18 x 25mm και χρησιμοποιείται για την συγκράτηση των λωρίδων στον τοίχο και για το καλαίσθητο τελείωμα της οροφής.

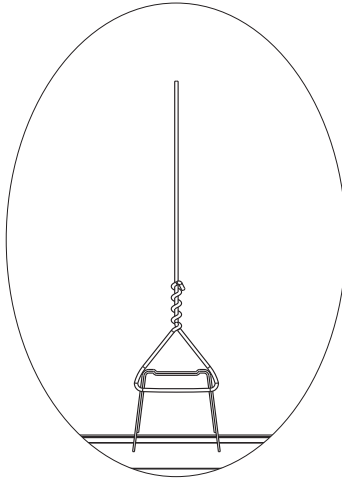
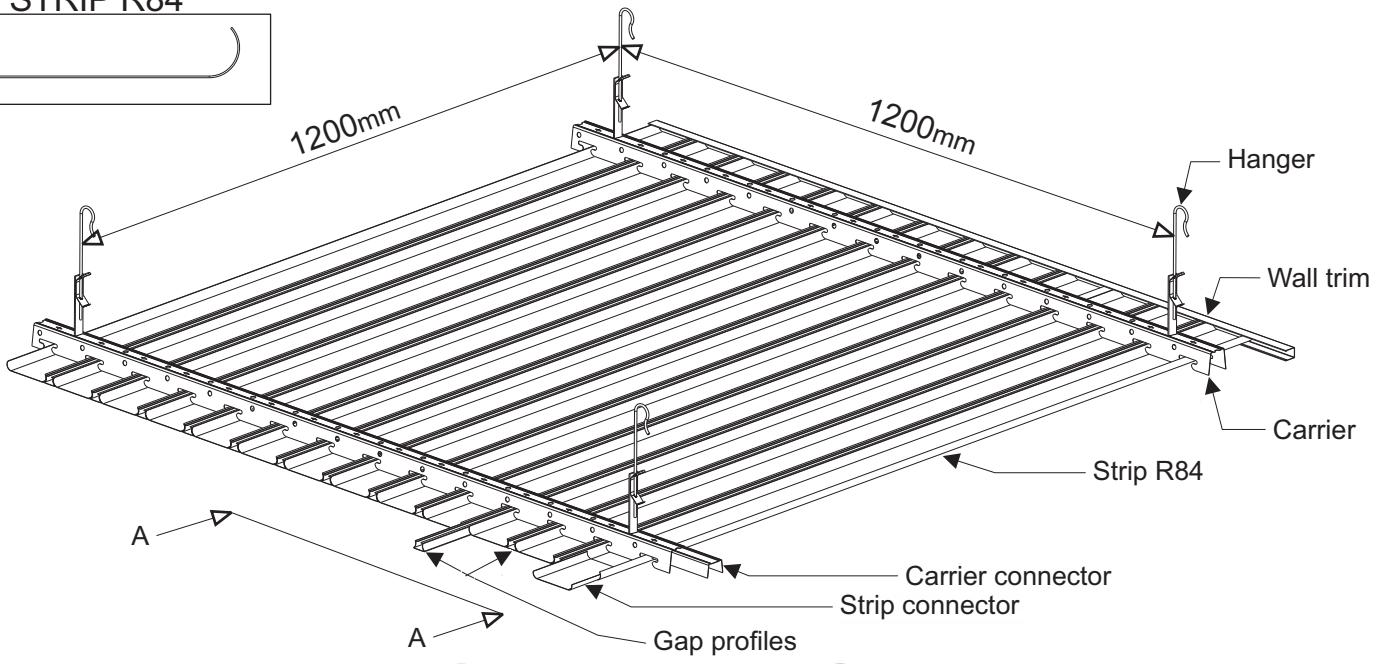
Δ) ΑΝΑΡΤΗΣΗ ΨΕΥΔΟΡΟΦΗΣ – ΤΥΠΟΣ A-H

Η ανάρτηση της Ψευδοροφής γίνεται με ντίτζες αναρτήσεως, οι οποίες αποτελούνται από χάλυβα πάχους 3mm ή 4mm σε οποιοδήποτε επιθυμητό μήκος και από πεταλούδες αναρτήσεως, οι οποίες αποτελούνται από λεπτό έλασμα χάλυβα για την ρύθμιση της οροφής.

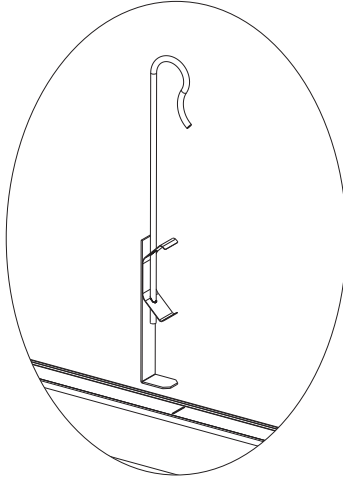
Ε) ΣΥΝΔΕΣΜΟΙ – ΤΥΠΟΣ CS 84/134/184

Μεταξύ των λωρίδων είναι δυνατόν να χρησιμοποιηθούν σύνδεσμοι, οι οποίοι αποτελούνται από έλασμα Αλουμινίου, όπως η λωρίδα, διαμορφωμένοι κατάλληλα για την ένωση των λωρίδων εφόσον χρειαστεί προέκταση του μήκους των.

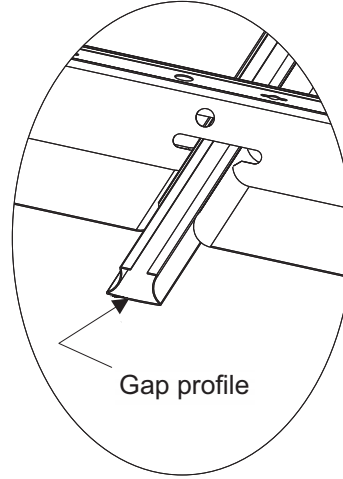
STRIP R84



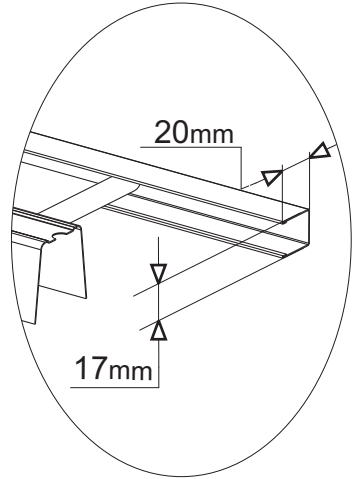
HANGER DETAIL OPTION 1:
PLAIN WIRE



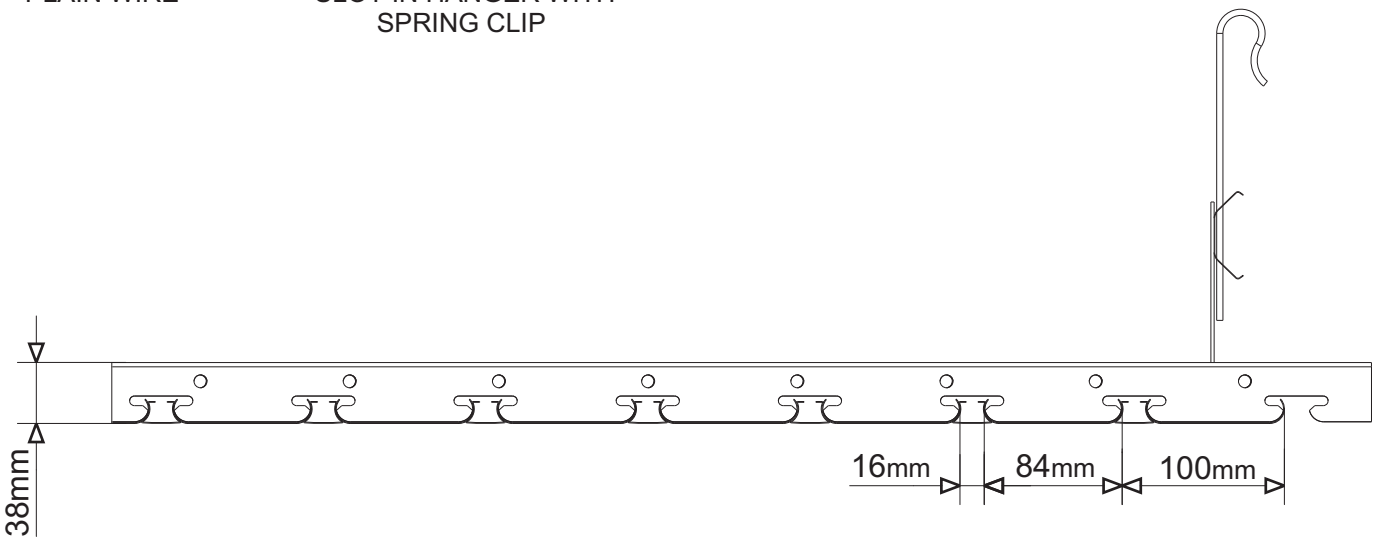
HANGER DETAIL OPTION 2:
SLOT-IN HANGER WITH
SPRING CLIP



ASSEMBLY DETAIL

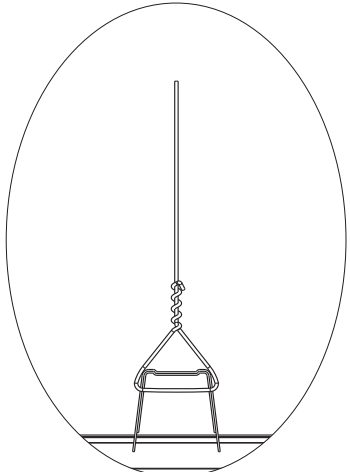
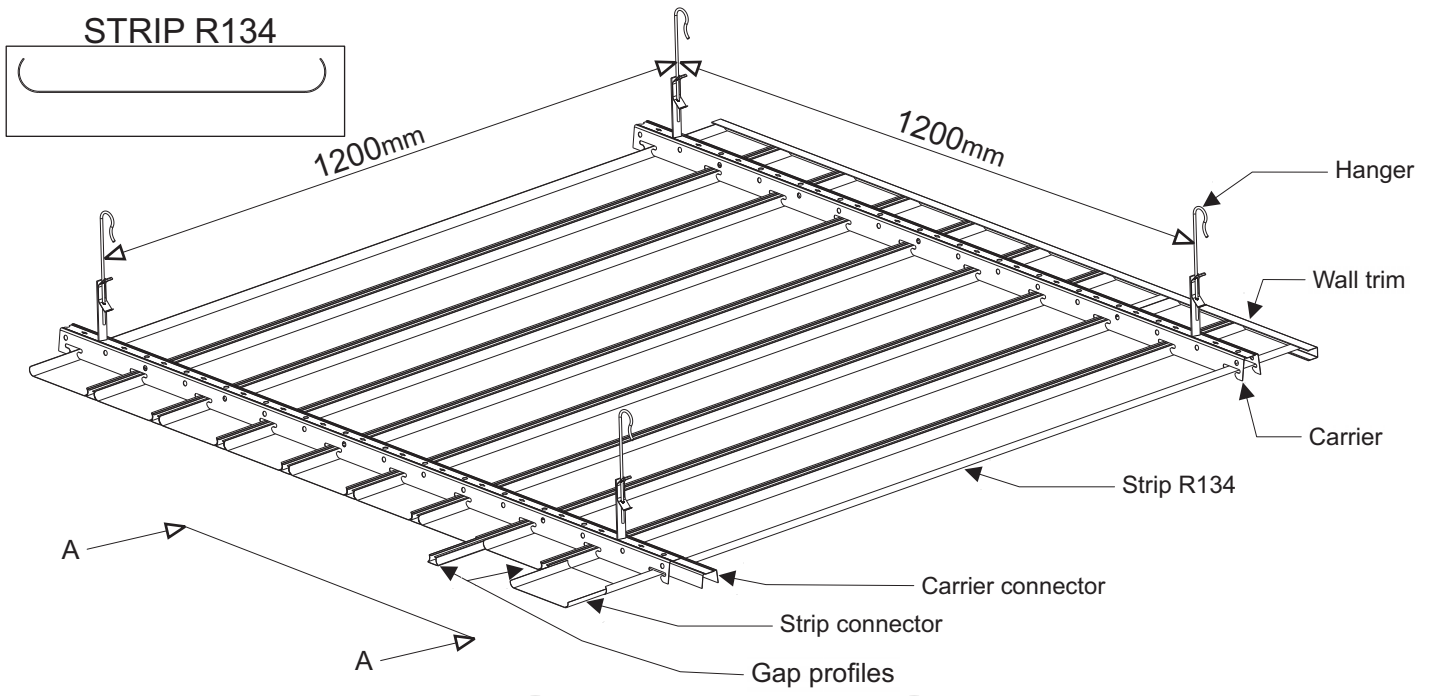


WALL TRIM DETAIL

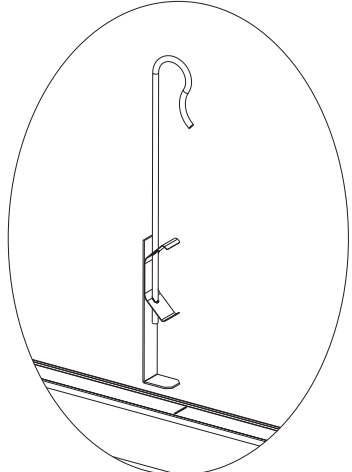


DETAIL A-A

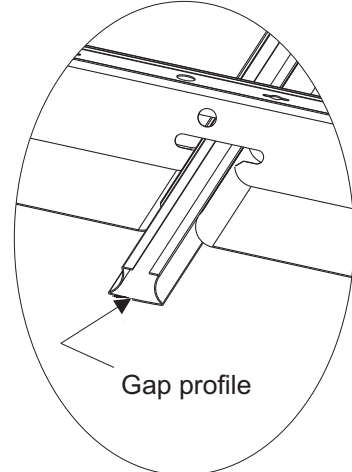




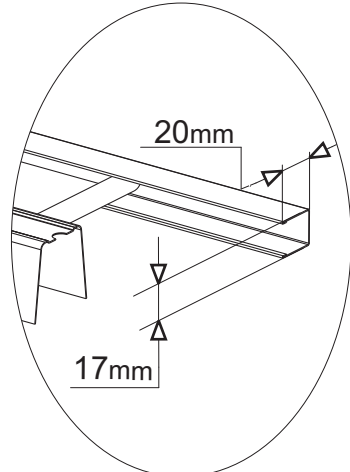
HANGER DETAIL OPTION 1:
PLAIN WIRE



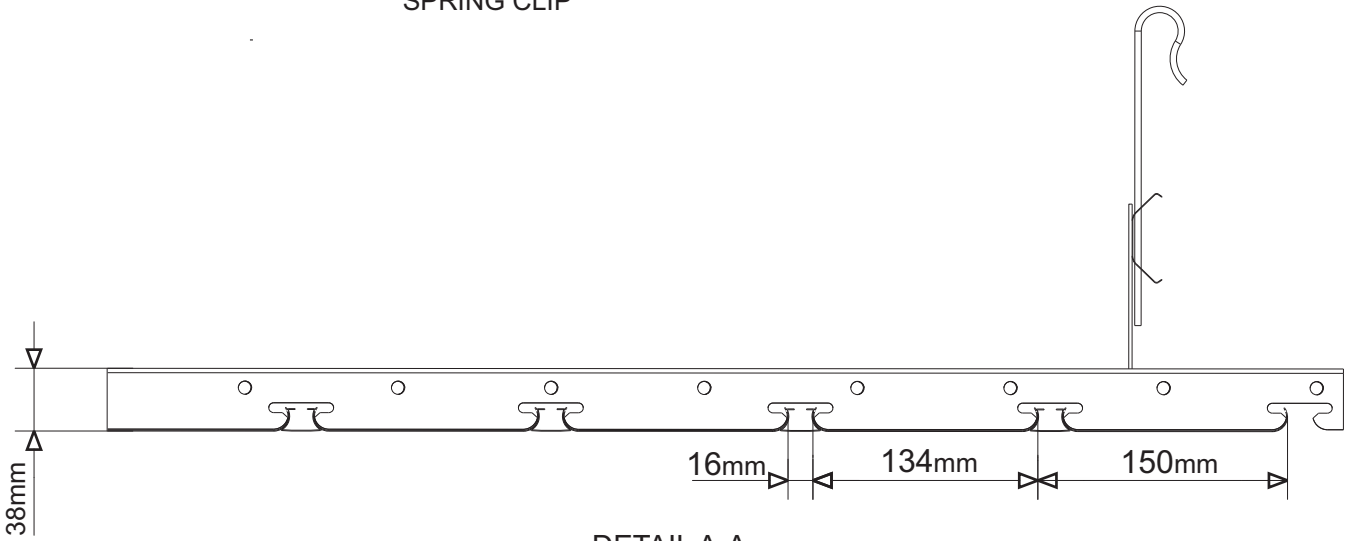
HANGER DETAIL OPTION 2:
SLOT-IN HANGER WITH
SPRING CLIP



ASSEMBLY DETAIL



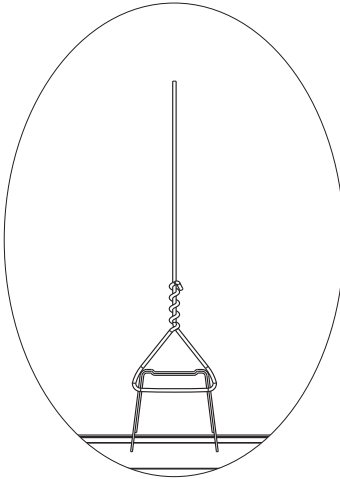
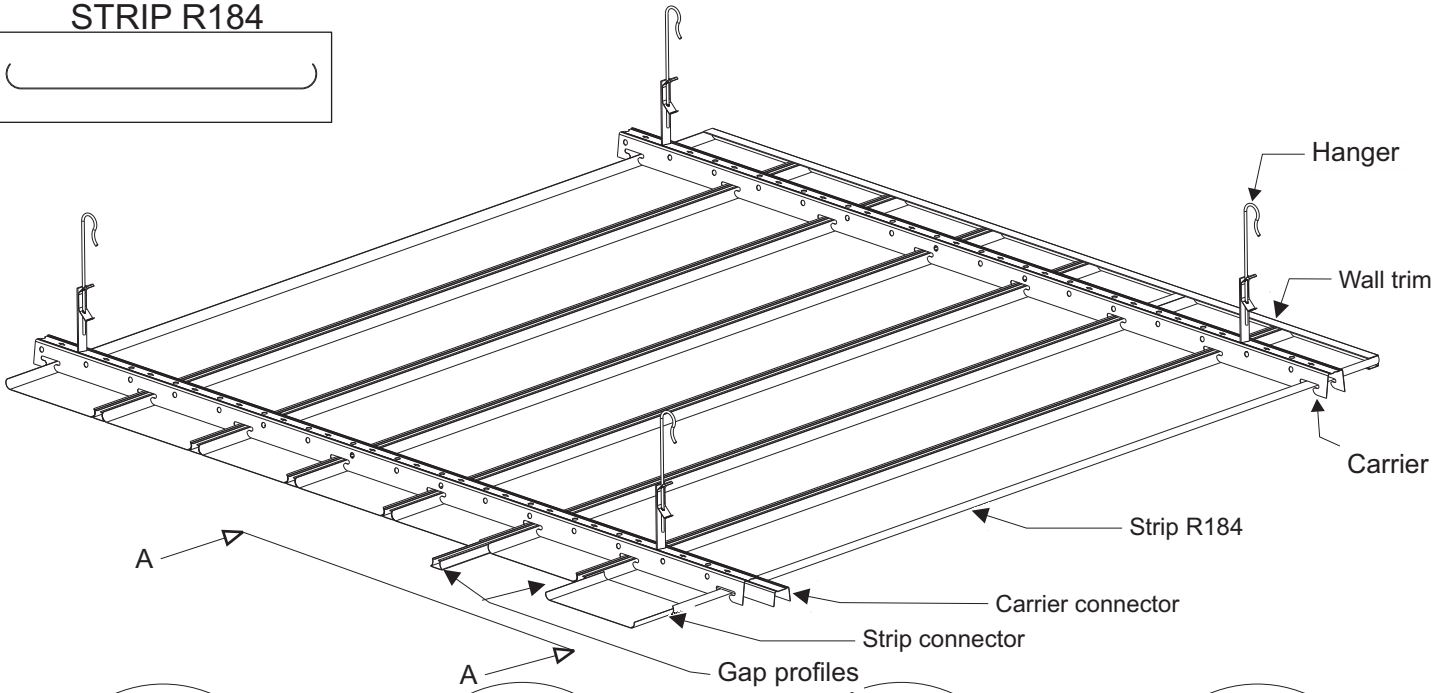
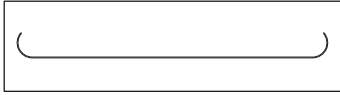
WALL TRIM DETAIL



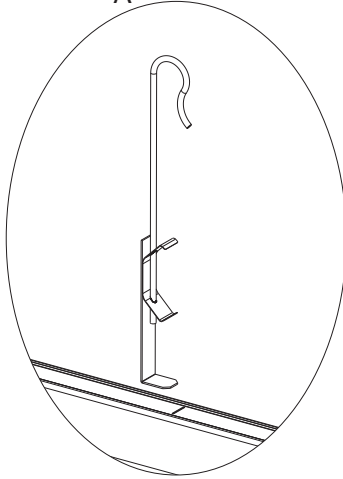
DETAIL A-A



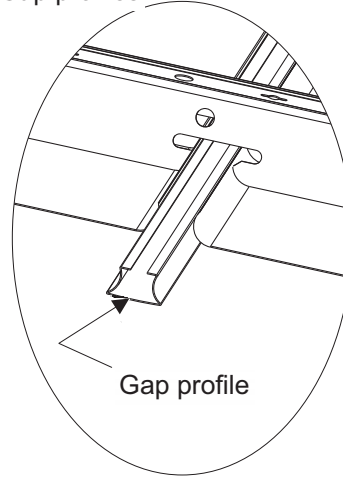
STRIP R184



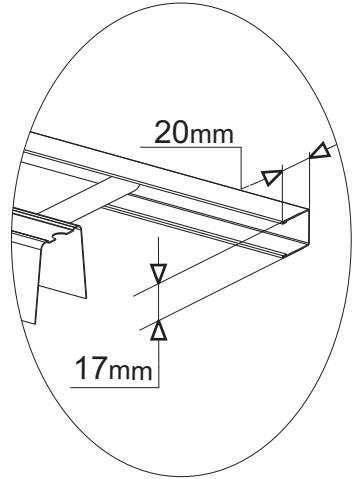
HANGER DETAIL OPTION 1:
PLAIN WIRE



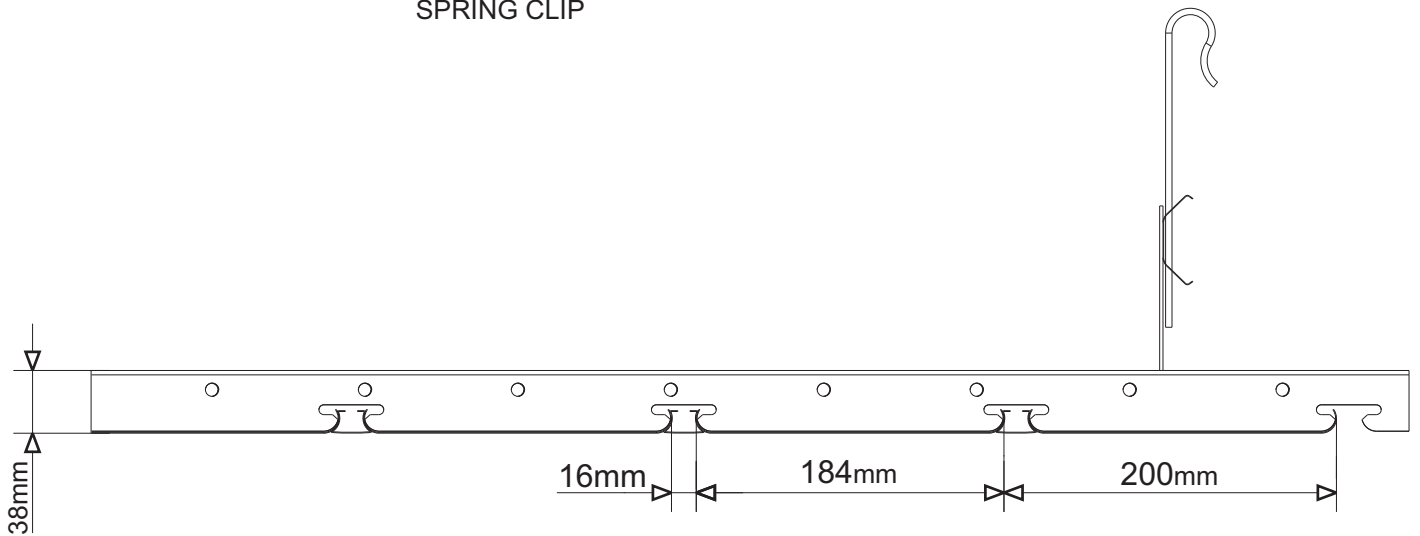
HANGER DETAIL OPTION 2:
SLOT-IN HANGER WITH
SPRING CLIP



ASSEMBLY DETAIL



WALL TRIM DETAIL



DETAIL A-A

