

## ΛΩΡΙΔΕΣ ΑΛΟΥΜΙΝΙΟΥ ΜΕ ΕΝΣΩΜΑΤΩΜΕΝΟ ΠΗΧΑΚΙ

W 90 - W 135 - W180



Λωρίδες διαμορφωμένες από σκληρό έλασμα αλουμινίου πάχους 0,50 - 0,60mm.

Προσφέρονται σε πλάτος:

**Τύπος W90 (90mm x 12mm ύψος)**

**Τύπος W135 (135mm x 12mm ύψος)**

**Τύπος W180 (180mm x 12mm ύψος)**

Η μία πλευρά τους δημιουργεί σκοτία 18mm. Το φύλλο έχει πλευρική διαμόρφωση με νευρώσεις, για μεγαλύτερη αντοχή και ενισχυμένα αναδιπλώμενα χείλη προς τα μέσα των άκρων, για το κούμπωμα στον οδηγό του σκελετού.

Ο αναφερόμενος τύπος λωρίδων προσφέρεται και με διάτρηση, όπου στο πίσω μέρος μπορεί να κολληθεί μαύρο υαλοϋφασμα για πρόσθετη ηχομόνωση.

Επίσης μπορεί να τοποθετηθεί υαλοβάμβακας, πετροβάμβακας, και οποιοδήποτε άλλο θερμοηχομονωτικό υλικό.

Η ψευδοροφή αυτή, προσφέρεται σε διάφορους χρωματισμούς, με βαφή φούρνου ανθεκτική για εξωτερικούς χώρους, καθώς και σε ανοδειωμένο Αλουμίνιο καθρέπτη, χωρίς να επηρεάζεται από τις περιβαλλοντολογικές συνθήκες π.χ. βροχή, υγρασία κλπ.

Επιδέχεται την προσαρμογή φωτιστικών σωμάτων, Στόμια κλιματισμού, Εξαερισμού.

Πρακτική ως προς την απόκρυψη Υδραυλικών, Κλιματιστικών και Ηλεκτρικών εγκαταστάσεων.

Ανθεκτική στο χρόνο, ανθυγρή, αντικαρκινογόνα, πυρασφαλή, εύχρηστη.

Για την τοποθέτηση της απαιτείται ύψος από την οροφή 3cm και άνω, σε οποιοδήποτε επιθυμητό ύψος.

### ΕΦΑΡΜΟΓΕΣ

◇ ΕΜΠΟΡΙΚΑ ΚΕΝΤΡΑ

◇ ΑΕΡΟΔΡΟΜΙΑ

◇ ΚΑΤΑΣΤΗΜΑΤΑ

◇ ΚΡΟΥΑΖΙΕΡΟΠΛΟΙΑ

◇ ΝΟΣΟΚΟΜΕΙΑ

◇ W.C.

**ΕΞΑΡΤΗΜΑΤΑ ΑΝΑΡΤΗΣΗΣ ΛΩΡΙΔΩΝ**  
**W 90-135-180**

**A) ΟΔΗΓΟΣ ΨΕΥΔΟΡΟΦΗΣ – ΤΥΠΟΣ S 90**

Ο οδηγός αποτελείται από έλασμα σιδήρου Γαλβανιζέ πάχους 0,50mm, σε σχήμα ανεστραμμένου Πι, με ύψος 4cm ή και 2cm για ειδικές περιπτώσεις, όπου υπάρχει πρόβλημα ύψους της οροφής.

Κατά μήκος της επιφάνειάς του, υπάρχει διάτρηση για την κρέμασή του από την οροφή με τις αναρτήσεις (Ντίζες), καθώς και ειδικά γλωσσίδια για την συγκράτηση των λωρίδων από αυτόν. Οι οδηγοί τοποθετούνται κάθετα επάνω από τις λωρίδες και σε απόσταση μεταξύ τους 1,20 m.

**B) ΠΕΡΙΜΕΤΡΙΚΟ ΠΙ – ΤΥΠΟΣ B 64/--**

Το Περιμετρικό αποτελείται από χάλυβα πάχους 0,5 mm, σε σχήμα ανισοσκελούς Πι, διαστάσεων 20 x 18 x 25mm και χρησιμοποιείται για την συγκράτηση των λωρίδων στον τοίχο, καθώς και για το καλαίσθητο τελείωμα της οροφής.

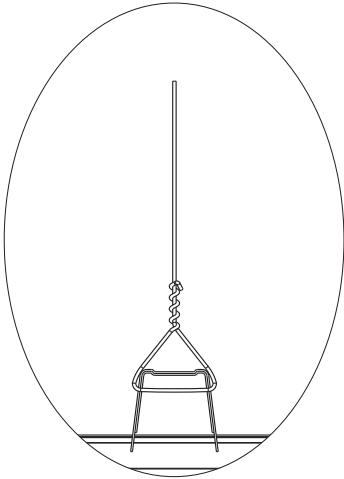
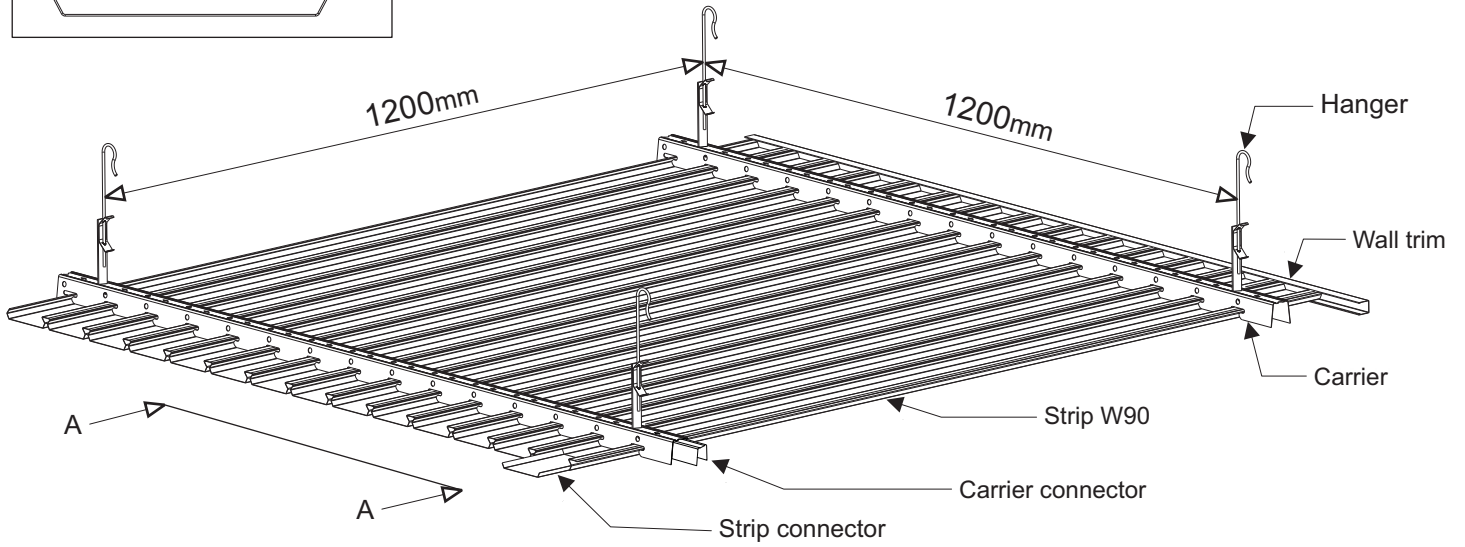
**Γ) ΑΝΑΡΤΗΣΗ ΨΕΥΔΟΡΟΦΗΣ – ΤΥΠΟΣ A-H**

Η ανάρτηση της Ψευδοροφής γίνεται με ντίζες αναρτήσεως, οι οποίες αποτελούνται από χάλυβα πάχους 3mm ή 4mm, σε οποιοδήποτε επιθυμητό μήκος, και από πεταλούδες αναρτήσεως, οι οποίες αποτελούνται από λεπτό έλασμα χάλυβα για την ρύθμιση της οροφής.

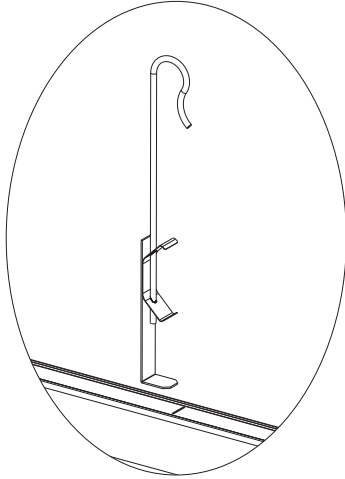
**Δ) ΣΥΝΔΕΣΜΟΙ – ΤΥΠΟΣ CS 135**

Μεταξύ των λωρίδων είναι δυνατόν να χρησιμοποιηθούν σύνδεσμοι, οι οποίοι αποτελούνται από έλασμα Αλουμινίου, όπως η λωρίδα, διαμορφωμένοι κατάλληλα για την ένωση των λωρίδων, εφόσον χρειαστεί προέκταση του μήκους των.

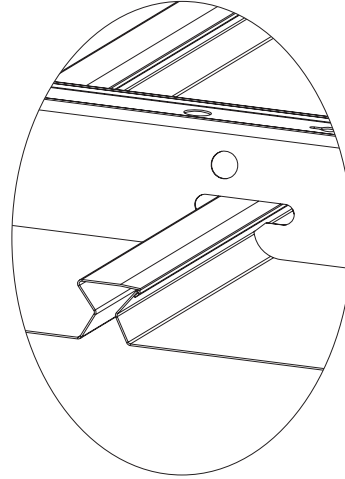
STRIP W90



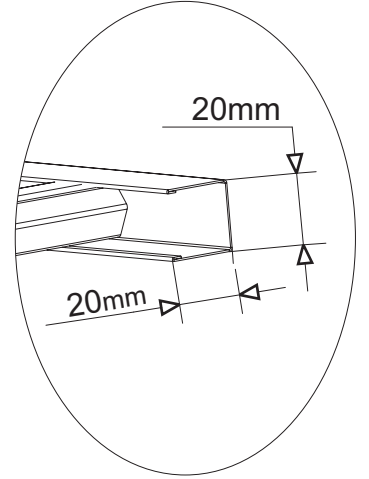
HANGER DETAIL OPTION 1:  
PLAIN WIRE



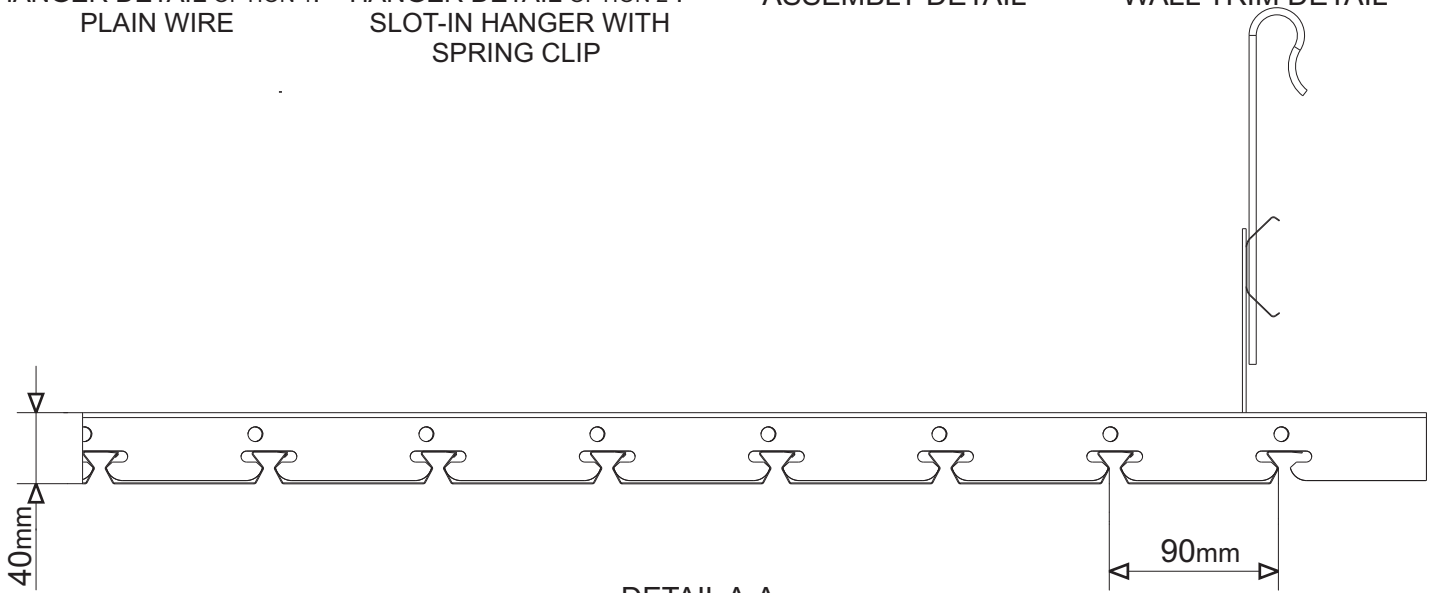
HANGER DETAIL OPTION 2:  
SLOT-IN HANGER WITH  
SPRING CLIP



ASSEMBLY DETAIL



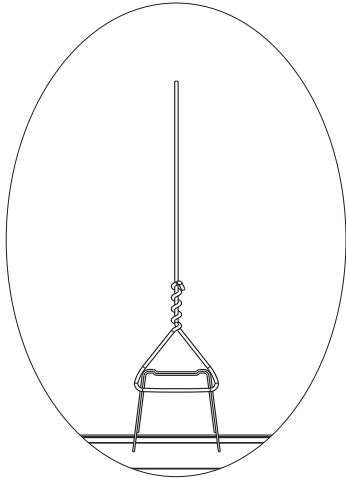
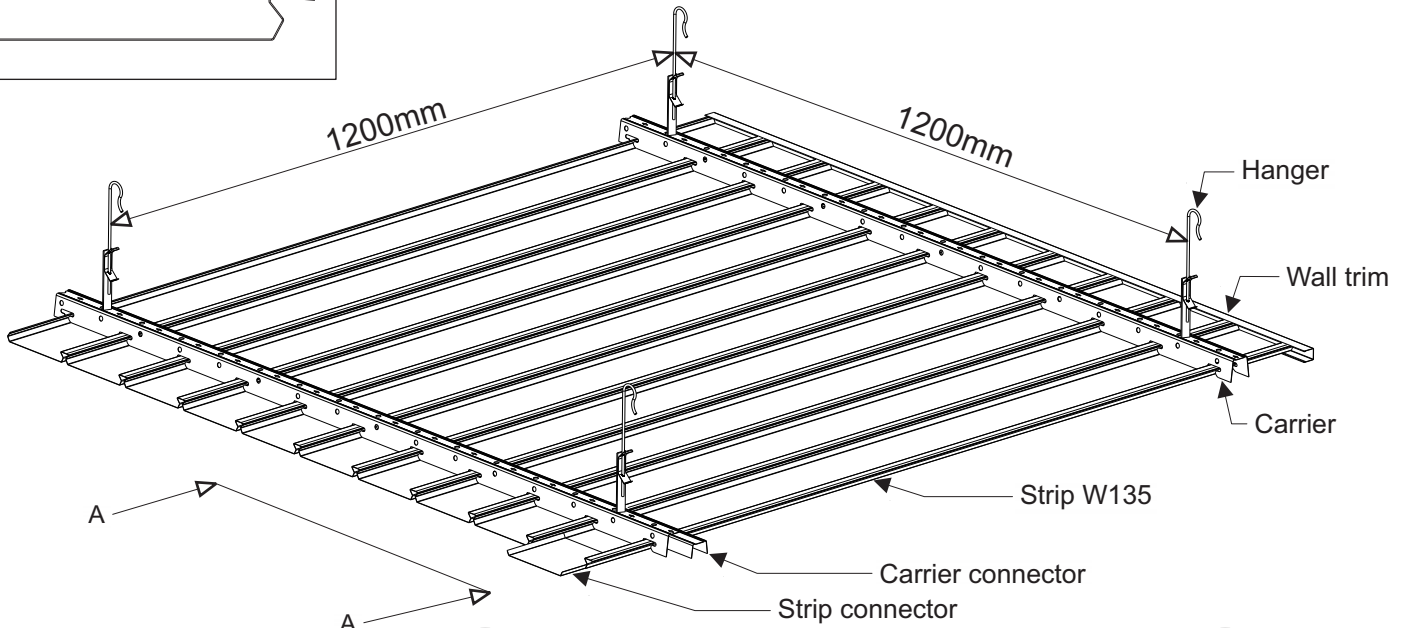
WALL TRIM DETAIL



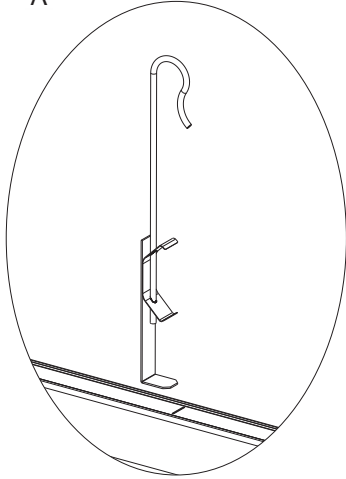
DETAIL A-A



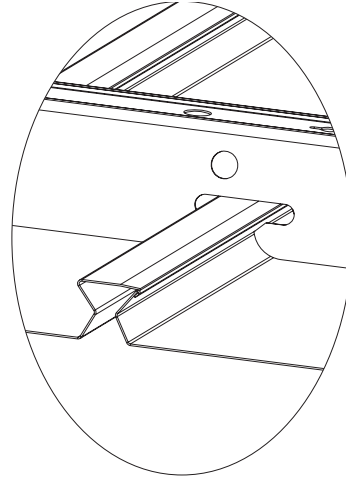
STRIP W135



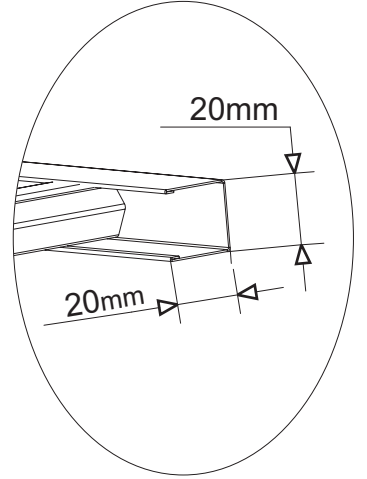
HANGER DETAIL OPTION 1:  
PLAIN WIRE



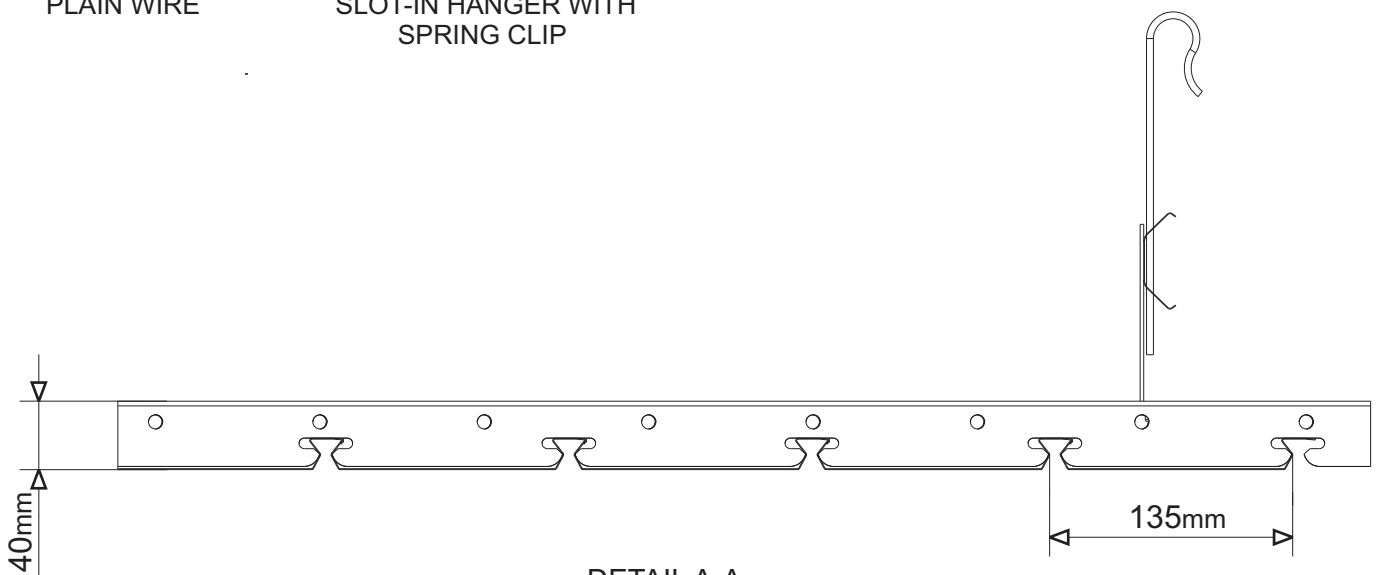
HANGER DETAIL OPTION 2:  
SLOT-IN HANGER WITH  
SPRING CLIP



ASSEMBLY DETAIL



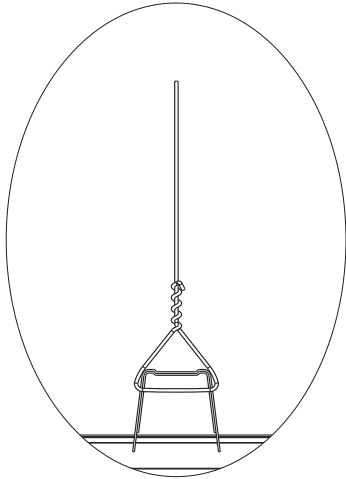
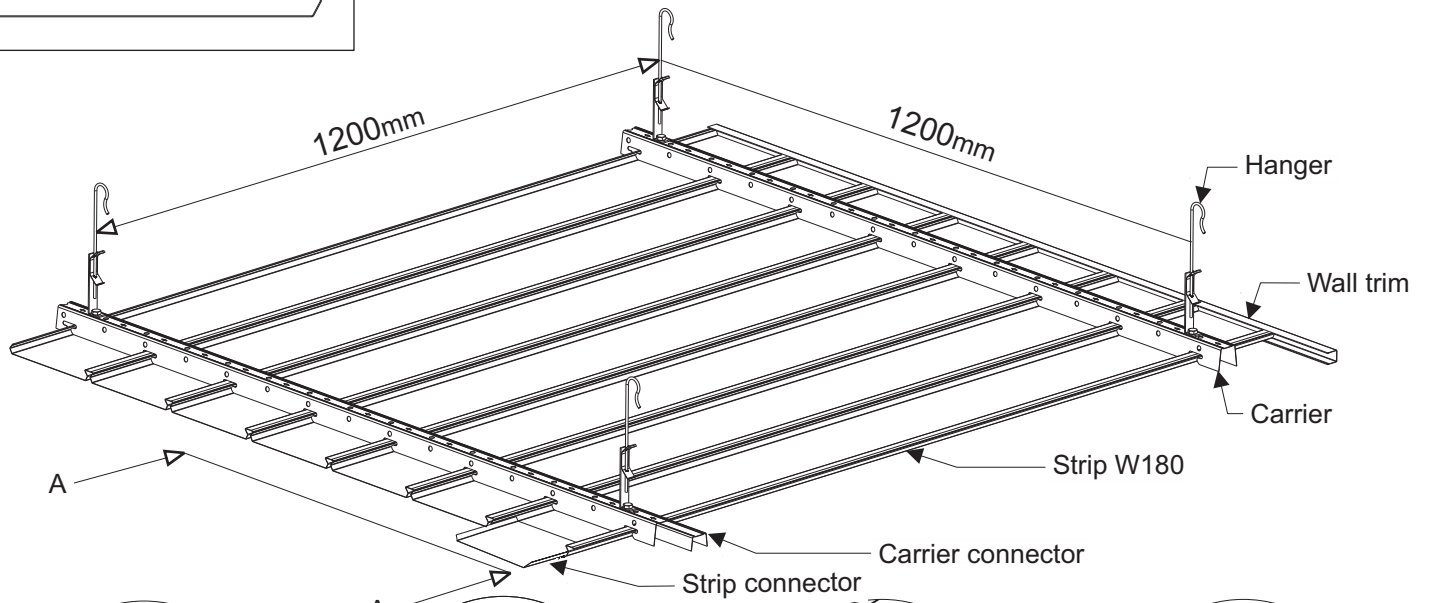
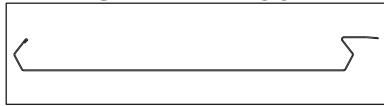
WALL TRIM DETAIL



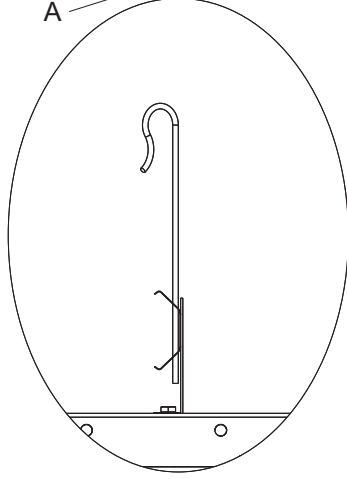
DETAIL A-A



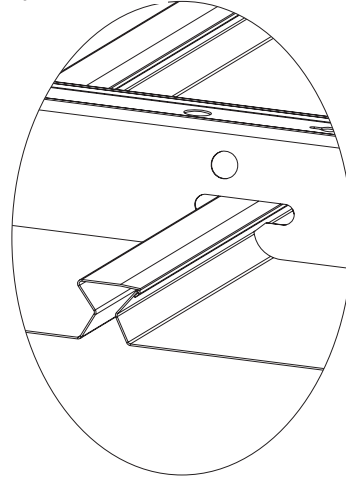
STRIP W180



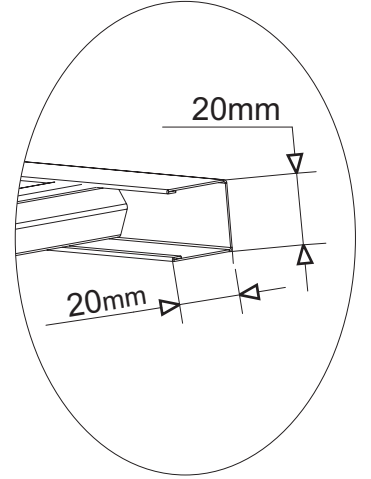
HANGER DETAIL  
OPTION 1: PLAIN WIRE



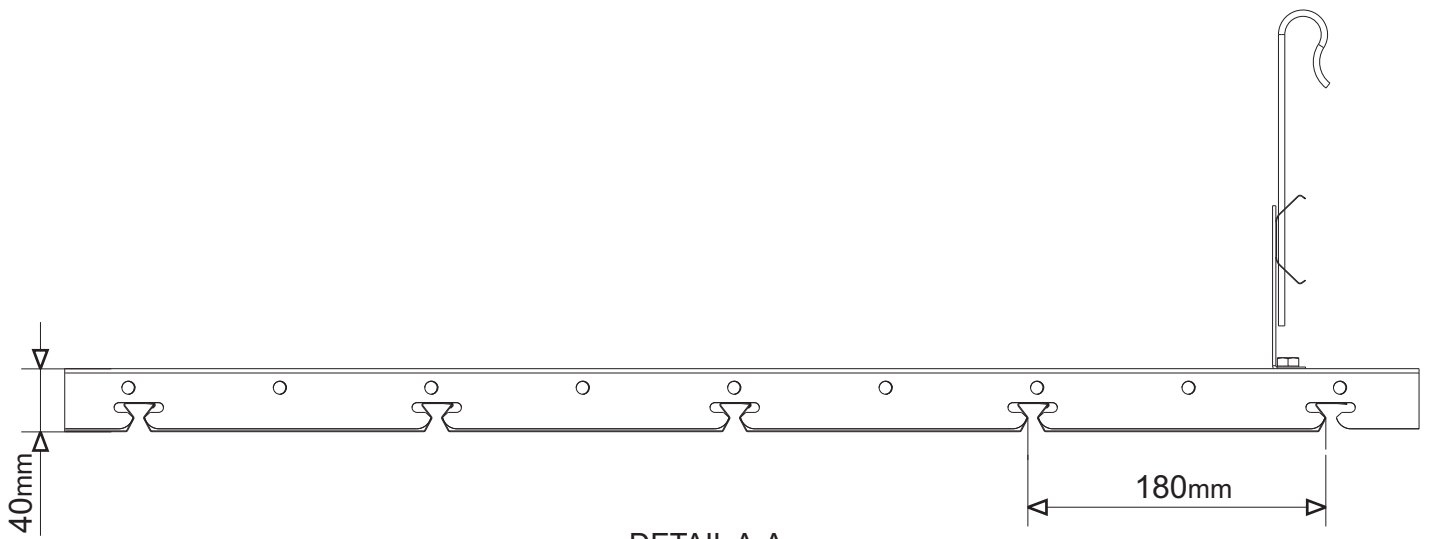
HANGER DETAIL  
OPTION 2: SPRING CLIP



ASSEMBLY DETAIL



WALL TRIM DETAIL



DETAIL A-A

