

## ΛΩΡΙΔΕΣ ΚΑΤΑΚΟΡΥΦΕΣ

### ◆ ΛΩΡΙΔΑ ΤΥΠΟΥ WK 100

Διατομή διαμορφωμένη από έλασμα σκληρού αλουμινίου πάχους 0,5 mm, σε μορφή κάθετων λαμών ύψους 100mm, βαμμένων και από τις δύο όψεις με πολυεστερική βαφή φούρνου. Τοποθετούνται σε σκελετό από διατομές γαλβανισμένου χαλυβδοελάσματος, διαστάσεων 20 x 40mm και πάχους 0,6mm με εγκοπές, έτσι ώστε οι λάμες να δημιουργούν ανοίγματα 100 mm. Αναρτώνται από την οροφή με ειδικούς γαλβανισμένους αναρτήρες ταχείας και ασφαλούς οριζοντίωσης.

### ◆ ΛΩΡΙΔΑ ΤΥΠΟΥ WK 150

Διατομή διαμορφωμένη από έλασμα σκληρού αλουμινίου πάχους 0,5 mm, σε μορφή κάθετων λαμών ύψους 150mm, βαμμένων και από τις δύο όψεις με πολυεστερική βαφή φούρνου. Τοποθετούνται σε σκελετό από διατομές γαλβανισμένου χαλυβδοελάσματος, διαστάσεων 20 x 40mm και πάχους 0,6mm με εγκοπές, έτσι ώστε οι λάμες να δημιουργούν ανοίγματα 150 mm. Αναρτώνται από την οροφή με ειδικούς γαλβανισμένους αναρτήρες ταχείας και ασφαλούς οριζοντίωσης.

### ◆ ΕΓΚΑΤΑΣΤΑΣΗ

Ο σκελετός αναρτάται από την οροφή με τις αναρτήσεις ανά 1,20m, οι οδηγοί τοποθετούνται σε απόσταση μεταξύ τους 1,20 m, ενώ στα άκρα σε απόσταση μικρότερη των 30 cm. Η στερέωση των λωρίδων στους οδηγούς γίνεται με απλή πίεση από κάτω, μέσα στις αντίστοιχες εγκοπές του οδηγού.

Στα άκρα οι λωρίδες τοποθετούνται 2 - 3cm από τον τοίχο, ενώ τα μεσαία άκρα των λωρίδων απέχουν 2 cm μεταξύ τους.

## ΕΦΑΡΜΟΓΕΣ

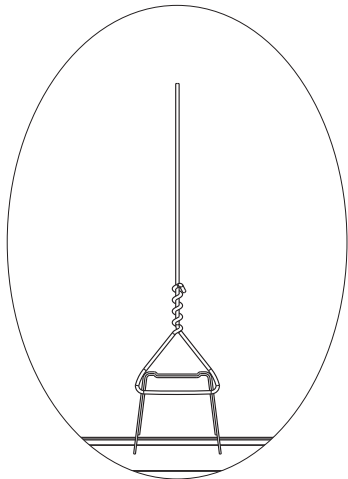
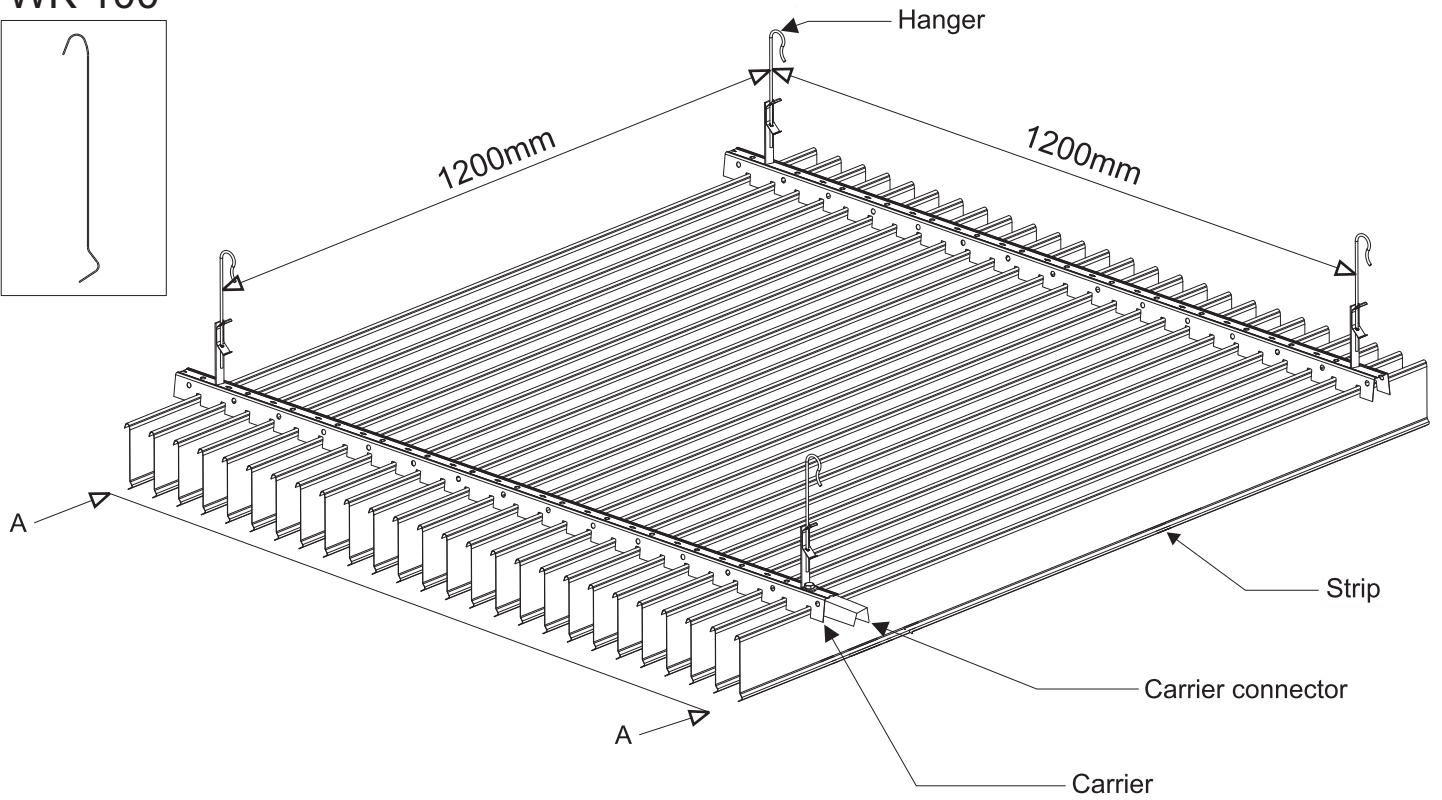
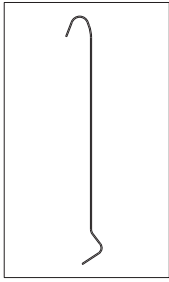
◆ ΕΜΠΟΡΙΚΑ ΚΕΝΤΡΑ

◆ ΑΕΡΟΔΡΟΜΙΑ

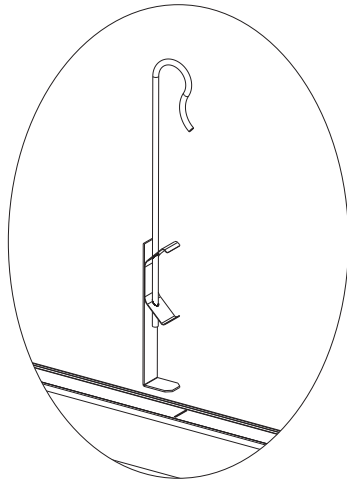
◆ ΞΕΝΟΔΟΧΕΙΑ

◆ ΚΙΝΗΜΑΤΟΓΡΑΦΟΙ

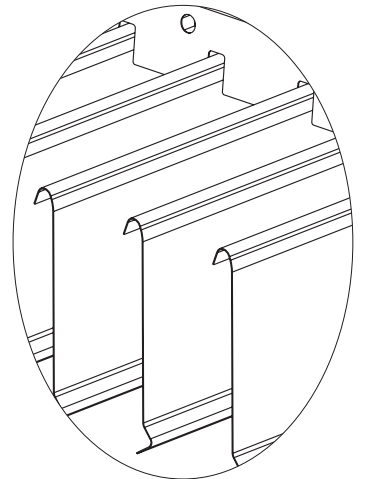
WK 100



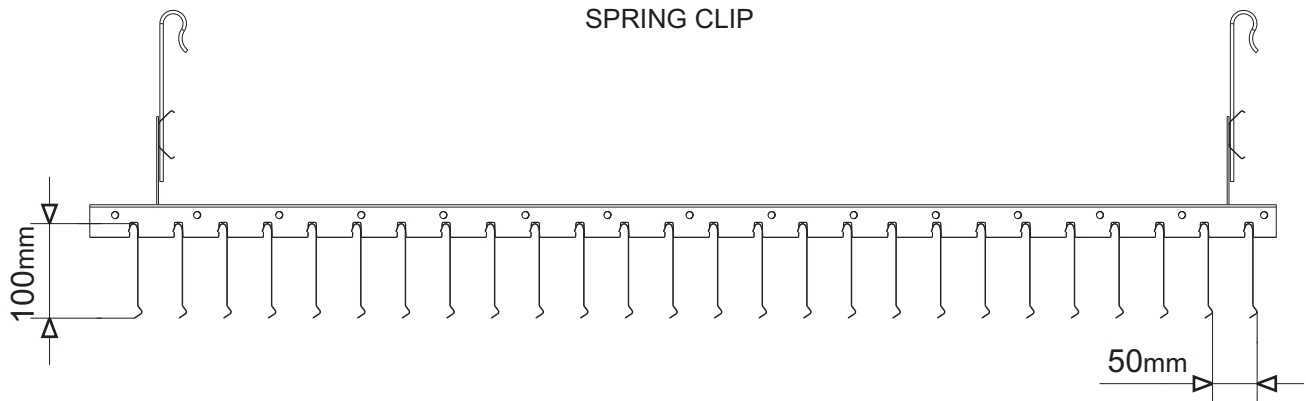
HANGER DETAIL OPTION 1:  
PLAIN WIRE



HANGER DETAIL OPTION 2:  
SLOT-IN HANGER WITH  
SPRING CLIP



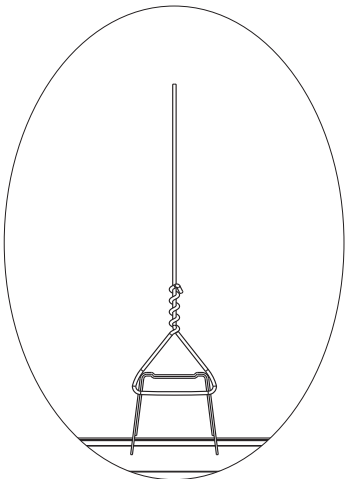
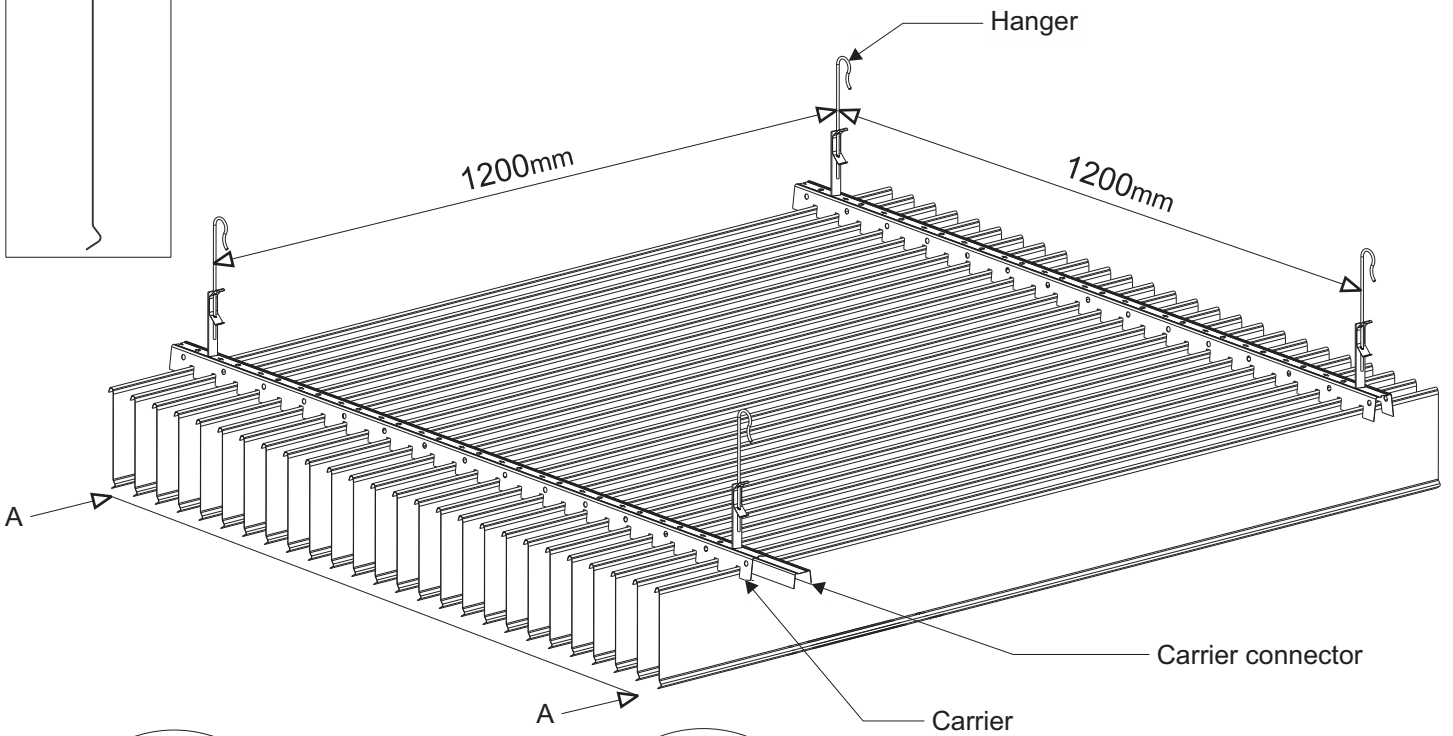
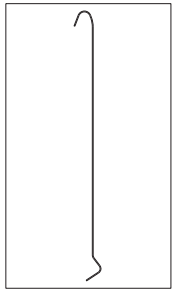
ASSEMBLY DETAIL



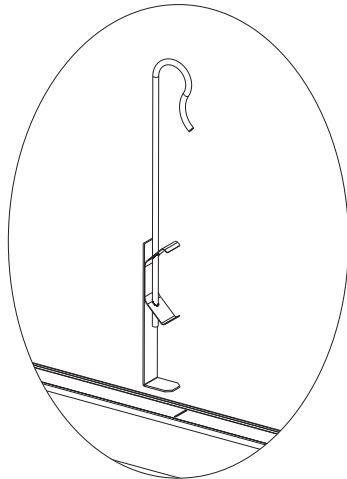
DETAIL A-A



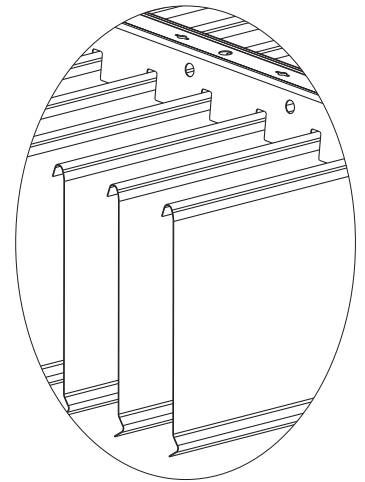
WK 150



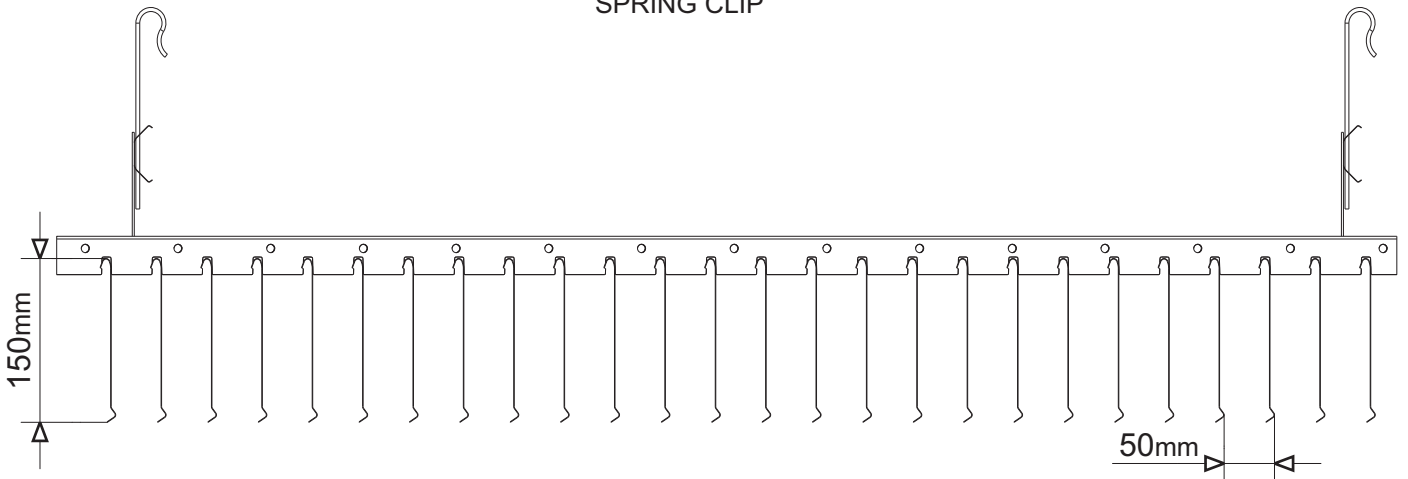
HANGER DETAIL OPTION 1:  
PLAIN WIRE



HANGER DETAIL OPTION 2 :  
SLOT-IN HANGER WITH  
SPRING CLIP



ASSEMBLY DETAIL



DETAIL A-A

