

ΛΩΡΙΔΕΣ ΑΛΟΥΜΙΝΙΟΥ ΜΕ ΟΡΘΗ ΓΩΝΙΑ
ΤΥΠΟΣ G 84 – 134 – 184



Διατομή διαμορφωμένη από σκληρό έλασμα αλουμινίου, πάχους 0,50 – 0,60mm.

Προσφέρονται σε πλάτος :

Τύπος G 84 (84mm x 15mm ύψος)

Τύπος G 134 (134mm x 15mm ύψος)

Τύπος G 184 (184mm x 15mm ύψος)

Το φύλλο της λωρίδας έχει πλευρική διαμόρφωση ανεστραμμένου Πι, διαστάσεων 15 x 184 x 15mm σχηματίζοντας ορθή γωνία.

Οι λωρίδες κουμπώνοντας στον κατάλληλο οδηγό δημιουργούν κενό 15mm μεταξύ τους.

Ο αναφερόμενος τύπος λωρίδων προσφέρεται και με διάτρηση, όπου στο πίσω μέρος μπορεί να κολληθεί μαύρο υαλοϋφασμα για πρόσθετη ηχομόνωση.

Επίσης, μπορεί να τοποθετηθεί υαλοβάμβακας, πετροβάμβακας και οποιοδήποτε άλλο θερμοηχομονωτικό υλικό.

Ο τύπος της ψευδοροφής αυτής προσφέρεται σε διάφορους χρωματισμούς, όπως σε Αλουμίνιο καθρέπτη Ασημί και σε αλουμίνιο καθρέπτη χρυσαφί.

Η ψευδοροφή επιδέχεται την προσαρμογή φωτιστικών σωμάτων - Στόμια κλιματισμού-Εξαερισμού.

Πρακτική ως προς την απόκρυψη Υδραυλικών – Κλιματιστικών & Ηλεκτρικών εγκαταστάσεων. Ανθεκτική στο χρόνο, ανθυγρή, αντικαρκινογόνα, πυρασφαλής, εύχρηστη.

Για την τοποθέτηση της απαιτείται ύψος από την οροφή 3cm και άνω, σε οποιοδήποτε επιθυμητό ύψος.

ΕΦΑΡΜΟΓΕΣ

◇ **ΕΜΠΟΡΙΚΑ ΚΕΝΤΡΑ**

◇ **ΚΡΟΥΑΖΙΕΡΟΠΛΟΙΑ**

◇ **ΑΕΡΟΔΡΟΜΙΑ**

◇ **ΝΟΣΟΚΟΜΕΙΑ**

◇ **ΚΑΤΑΣΤΗΜΑΤΑ**

ΕΞΑΡΤΗΜΑΤΑ ΑΝΑΡΤΗΣΗΣ ΛΩΡΙΔΩΝ

G 84 – 134 – 184

Α) ΟΔΗΓΟΣ ΨΕΥΔΟΡΟΦΗΣ – ΤΥΠΟΣ S 06/100 - GA

Ο οδηγός αποτελείται από έλασμα σιδήρου Γαλβανιζέ πάχους 0,50mm σε σχήμα ανεστραμμένου Πι διαστάσεων 20 x 40mm και 20 x 20mm για ειδικές περιπτώσεις όπου υπάρχει πρόβλημα ύψους της οροφής κατά μήκος της επιφάνειας του.

Υπάρχει διάτρηση για την κρέμασή του από την οροφή με τις αναρτήσεις (Ντίζες), καθώς και ειδικά γλωσσίδια για την συγκράτηση των λωρίδων από αυτόν. Οι οδηγοί τοποθετούνται κάθετα επάνω από τις λωρίδες και σε απόσταση μεταξύ τους 1,20 m.

Β) ΠΕΡΙΜΕΤΡΙΚΟ ΠΙ – ΤΥΠΟΣ B 64/--

Το Περιμετρικό αποτελείται από χάλυβα πάχους 0,5mm, σε σχήμα ανισοσκελούς Πι, διαστάσεων 20 x 18 x 25mm και χρησιμοποιείται για την συγκράτηση των λωρίδων στον τοίχο και για το καλαίσθητο τελείωμα της οροφής.

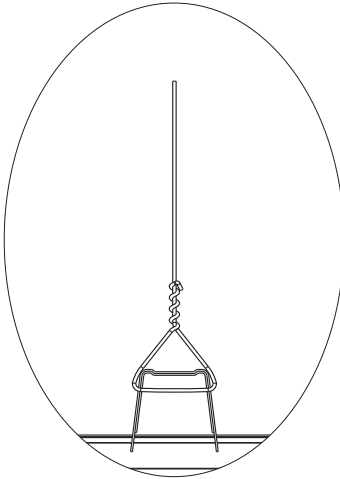
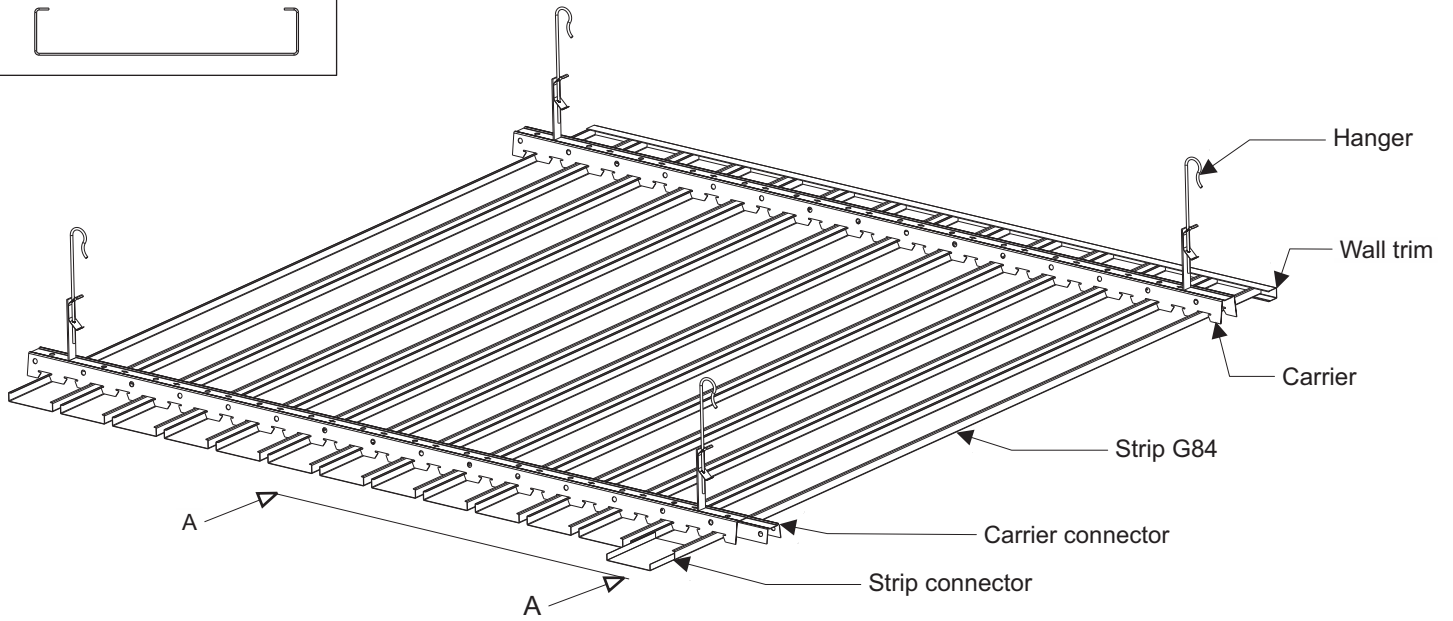
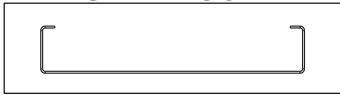
Γ) ΑΝΑΡΤΗΣΗ ΨΕΥΔΟΡΟΦΗΣ – ΤΥΠΟΣ A-H

Η ανάρτηση της Ψευδοροφής γίνεται με ντίζες αναρτήσεως, οι οποίες αποτελούνται από χάλυβα πάχους 3mm ή 4mm σε οποιοδήποτε επιθυμητό μήκος και από πεταλούδες αναρτήσεως, οι οποίες αποτελούνται από λεπτό έλασμα χάλυβα για την ρύθμιση της οροφής.

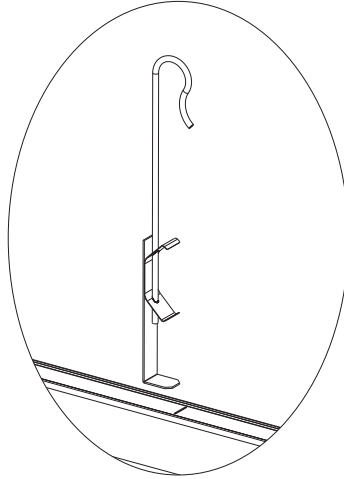
Δ) ΣΥΝΔΕΣΜΟΙ – ΤΥΠΟΣ CS 84 –134 – 184

Μεταξύ των λωρίδων είναι δυνατόν να χρησιμοποιηθούν σύνδεσμοι, οι οποίοι αποτελούνται από έλασμα Αλουμινίου, όπως η λωρίδα, διαμορφωμένοι κατάλληλα για την ένωση των λωρίδων, εφόσον χρειαστεί προέκταση του μήκους των.

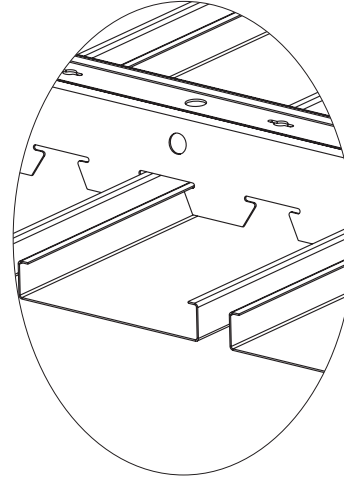
STRIP G84



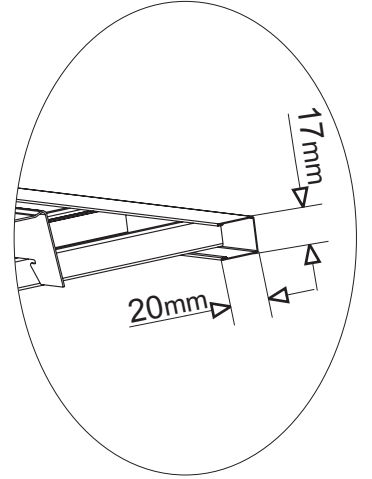
HANGER DETAIL OPTION 1:
PLAIN WIRE



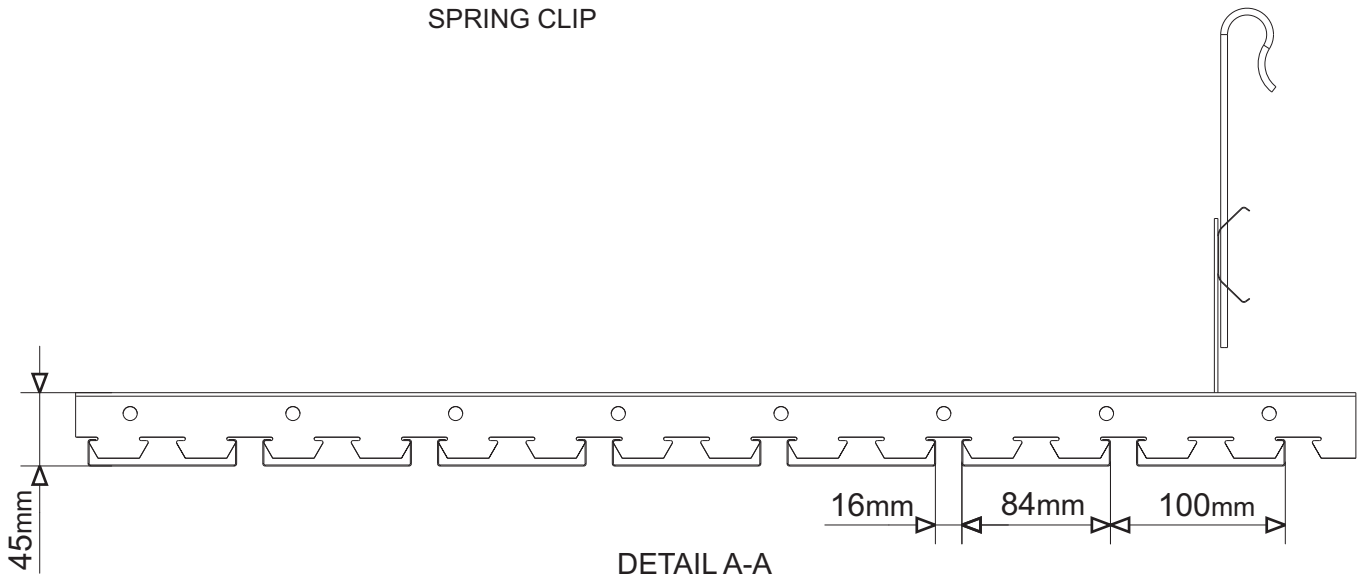
HANGER DETAIL OPTION 2:
SLOT-IN HANGER WITH
SPRING CLIP



ASSEMBLY DETAIL



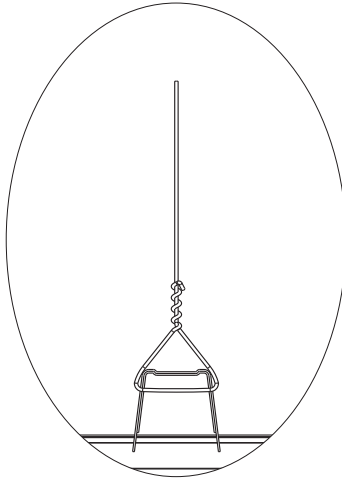
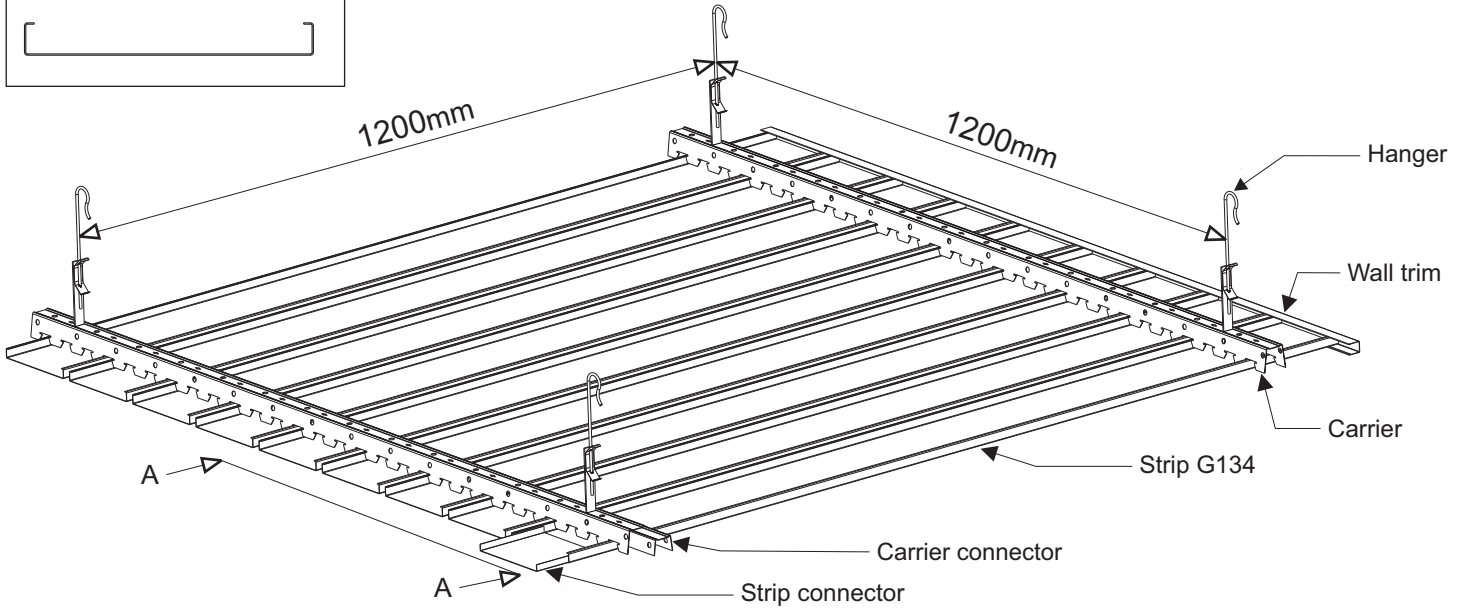
WALL TRIM DETAIL



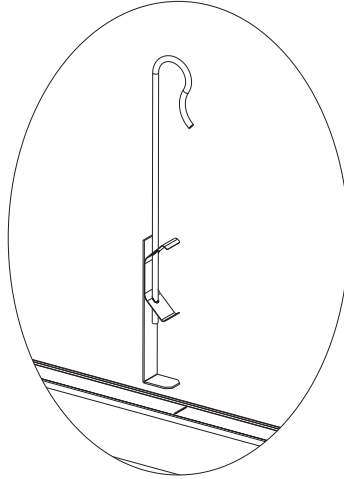
DETAIL A-A



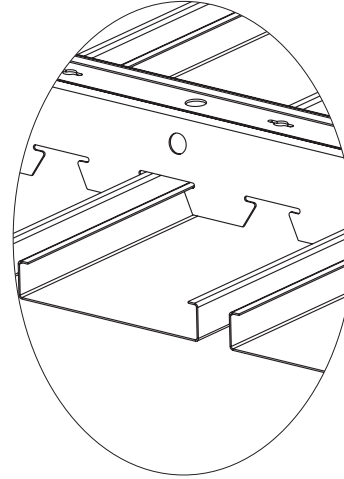
STRIP G134



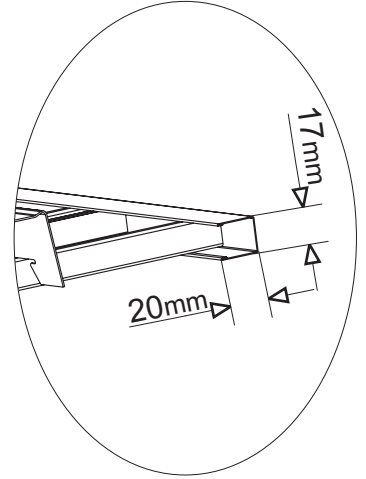
HANGER DETAIL OPTION 1:
PLAIN WIRE



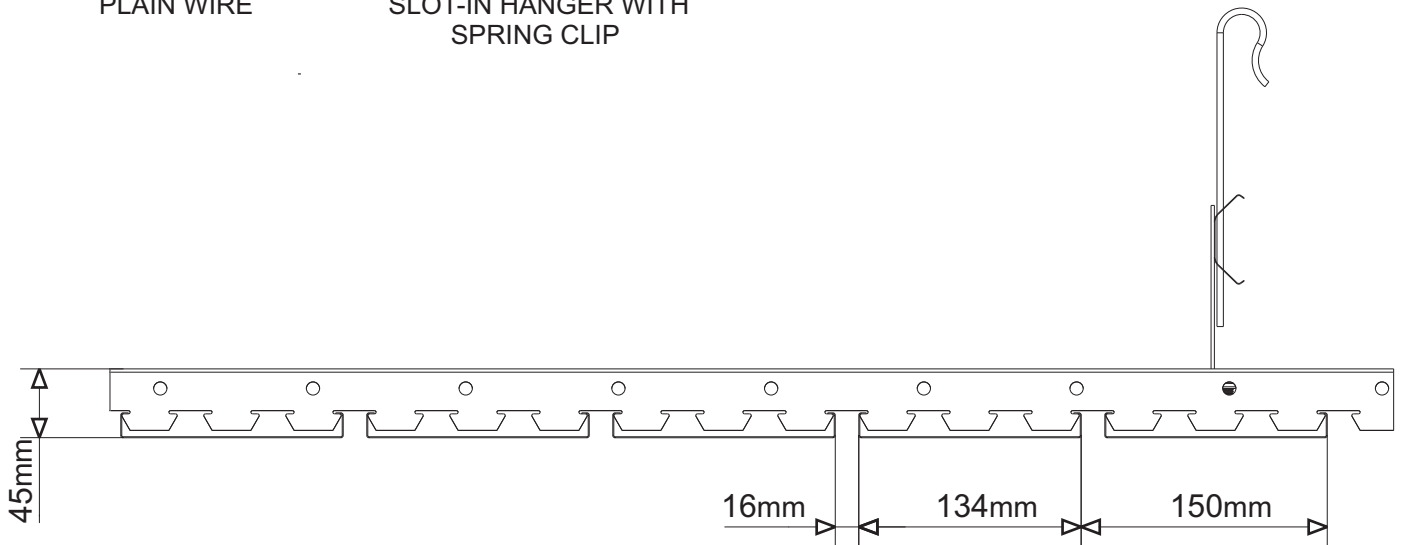
HANGER DETAIL OPTION 2:
SLOT-IN HANGER WITH
SPRING CLIP



ASSEMBLY DETAIL



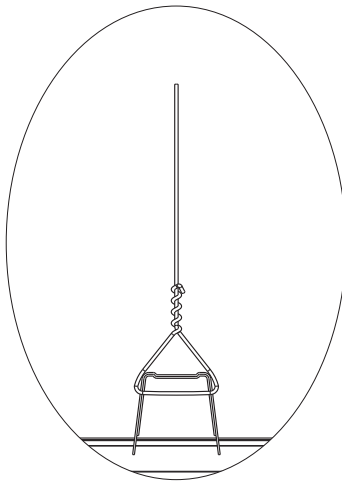
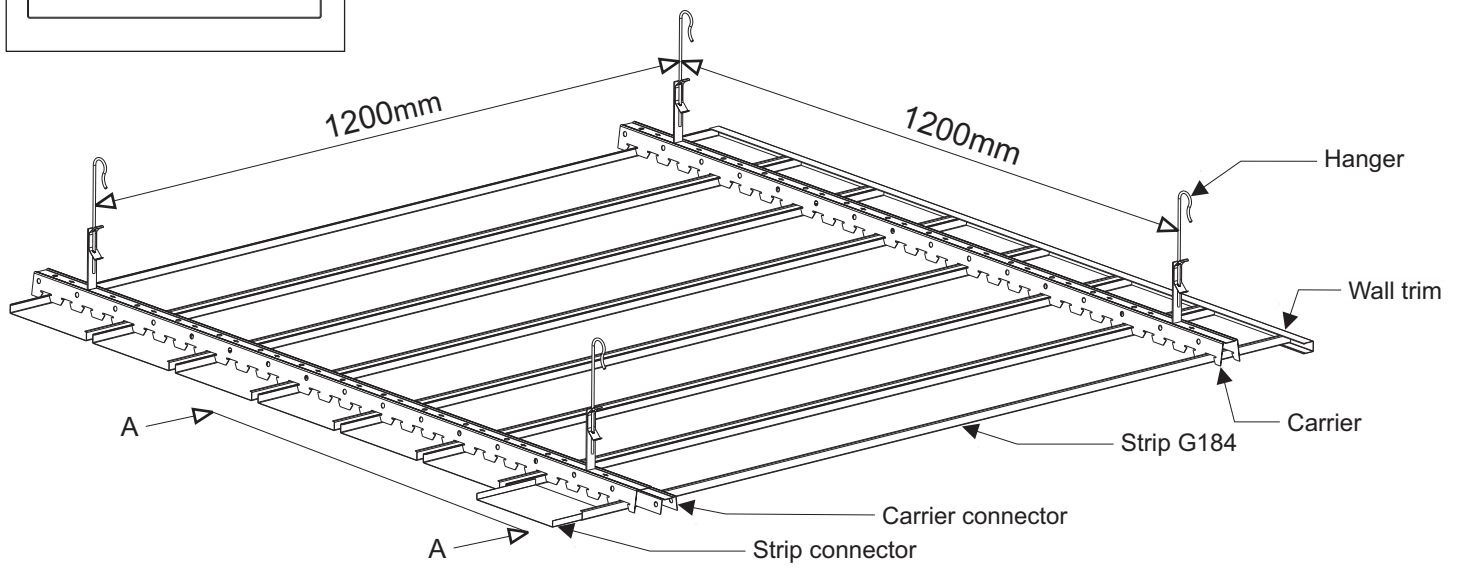
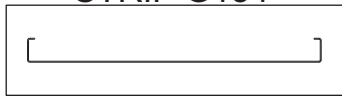
WALL TRIM DETAIL



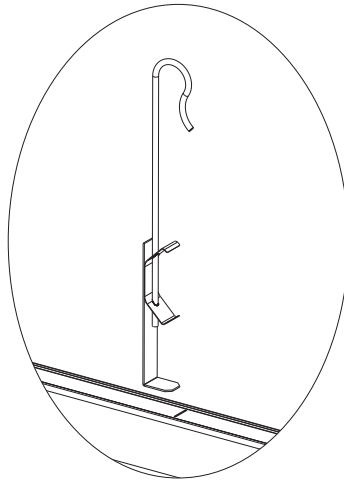
DETAIL A-A



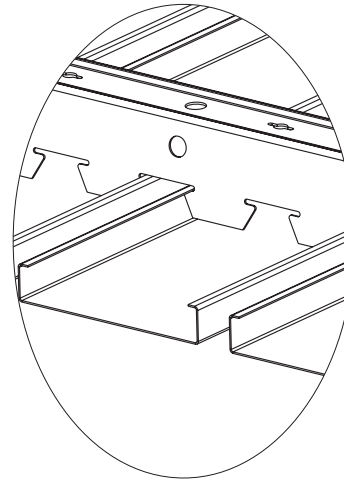
STRIP G184



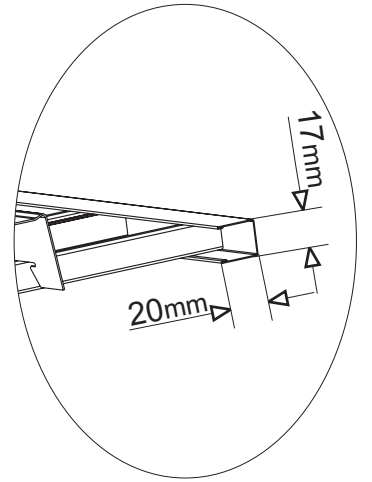
HANGER DETAIL OPTION 1:
PLAIN WIRE



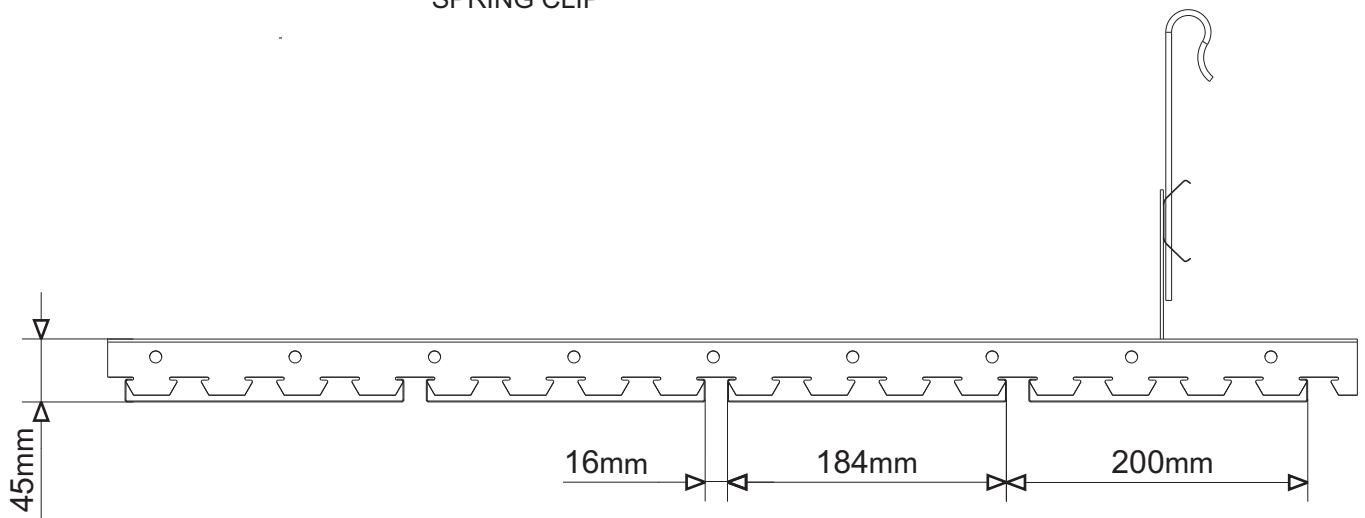
HANGER DETAIL OPTION 2:
SLOT-IN HANGER WITH
SPRING CLIP



ASSEMBLY DETAIL



WALL TRIM DETAIL



DETAIL A-A

