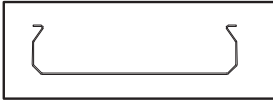


ΛΩΡΙΔΕΣ ΕΦΑΠΤΟΜΕΝΕΣ
ΤΥΠΟΣ AL - Fe E 150 –200 – 300



Λωρίδες διαμορφωμένες από σκληρό έλασμα Αλουμινίου ή χάλυβα πάχους 0,50 – 0,60mm.

Προσφέρονται σε πλάτος :

Τύπος AL E150 ή Fe E150 (150mm x 20mm ύψος)

Τύπος AL E200 ή Fe E200 (200mm x 20mm ύψος)

Τύπος AL E300 ή Fe E300 (300mm x 20mm ύψος)

Το φύλλο της λωρίδας έχει πλευρική διαμόρφωση με νευρώσεις, όπου όταν κουμπωθεί στο σκελετό, εφάπτεται με την επόμενη.

Ο αναφερόμενος τύπος λωρίδων προσφέρεται και με διάτρηση, όπου στο πίσω μέρος μπορεί να κολληθεί μαύρο υαλοϋφασμα για πρόσθετη ηχομόνωση.

Επίσης μπορεί να τοποθετηθεί υαλοβάμβακας, πετροβάμβακας, και οποιοδήποτε άλλο θερμοηχομονωτικό υλικό.

Ο τύπος της ψευδοροφής αυτής ,προσφέρεται σε διάφορους χρωματισμούς, όπως σε Αλουμίνιο καθρέπτη ασημί καθώς και σε Αλουμίνιο καθρέπτη χρυσαφί.

Η ψευδοροφή αυτή επιδέχεται την προσαρμογή φωτιστικών σωμάτων - Στόμια κλιματισμού - Εξαερισμού.

Πρακτική ως προς την απόκρυψη Υδραυλικών-Κλιματιστικών και Ηλεκτρικών εγκαταστάσεων.

Ανθεκτική στο χρόνο, ανθυγρή, αντικαρκινογόνα, πυρασφαλή, εύχρηστη.

Για την τοποθέτησή της απαιτείται ύψος 3cm από την οροφή και άνω, σε οποιοδήποτε επιθυμητό ύψος.

Ε Φ Α Ρ Μ Ο Γ Ε Σ

◇ **ΕΜΠΟΡΙΚΑ ΚΕΝΤΡΑ**

◇ **ΚΡΟΥΑΖΙΕΡΟΠΛΟΙΑ**

◇ **ΑΕΡΟΔΡΟΜΙΑ**

◇ **ΝΟΣΟΚΟΜΕΙΑ**

◇ **ΚΑΤΑΣΤΗΜΑΤΑ**

ΕΞΑΡΤΗΜΑΤΑ ΑΝΑΡΤΗΣΗΣ ΛΩΡΙΔΩΝ

AL E150 – 200 – 300

Α) ΟΔΗΓΟΣ ΨΕΥΔΟΡΟΦΗΣ – ΤΥΠΟΣ S 7/100 GA

Ο οδηγός αποτελείται από έλασμα σιδήρου Γαλβανιζέ πάχους 0,50mm, σε σχήμα ανεστραμμένου Πι, με ύψος 4cm ή και 2cm για ειδικές περιπτώσεις, όπου υπάρχει πρόβλημα ύψους της οροφής. Κατά μήκος της επιφάνειάς του, υπάρχει διάτρηση για την κρέμασή του από την οροφή, με τις αναρτήσεις (Ντίζες), καθώς και ειδικά γλωσσίδια για την συγκράτηση των λωρίδων από αυτόν. Οι οδηγοί τοποθετούνται κάθετα επάνω από τις λωρίδες και σε απόσταση μεταξύ τους 1,20 m.

Β) ΠΕΡΙΜΕΤΡΙΚΗ ΓΩΝΙΑ- ΤΥΠΟΣ GL 3030/--

Η Περιμετρική γωνία αποτελείται από χάλυβα πάχους 0,50mm, διατομής 30 x 30 και χρησιμοποιείται για την συγκράτηση των λωρίδων στον τοίχο και για το καλαίσθητο τελείωμα της οροφής.

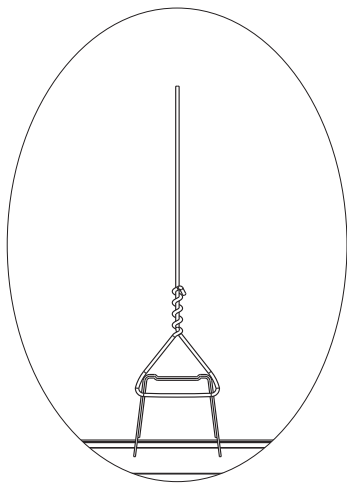
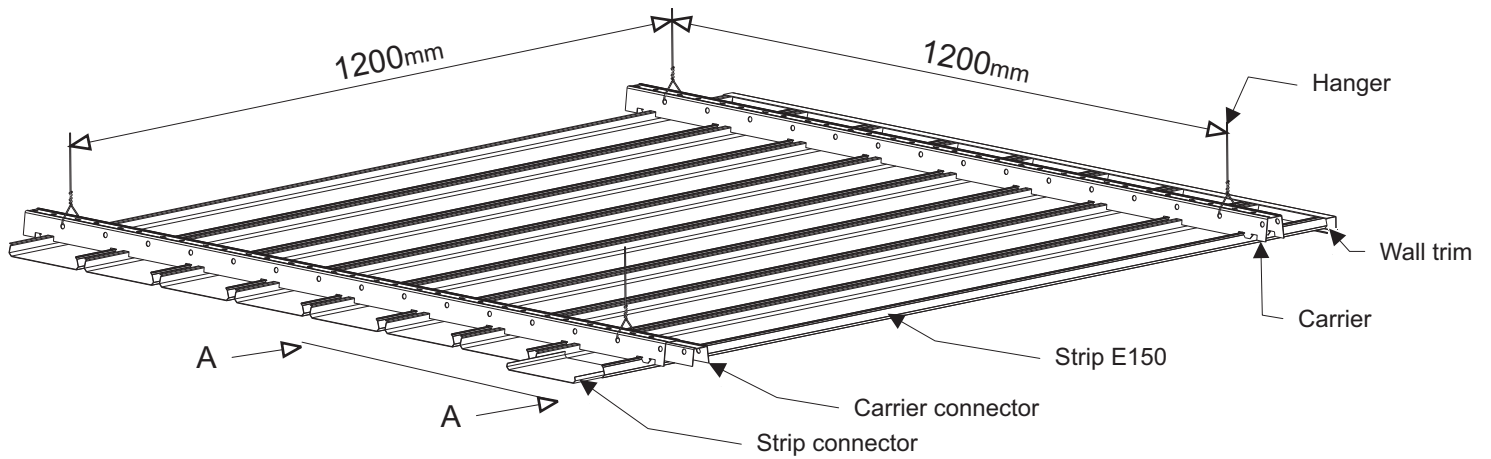
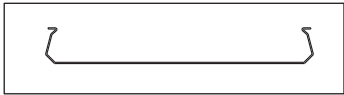
Γ) ΑΝΑΡΤΗΣΗ ΨΕΥΔΟΡΟΦΗΣ – ΤΥΠΟΣ Α-Η

Η ανάρτηση της Ψευδοροφής γίνεται με ντίζες αναρτήσεως, οι οποίες αποτελούνται από χάλυβα πάχους 3mm ή 4mm και οποιοδήποτε επιθυμητό μήκος και από πεταλούδες αναρτήσεως, οι οποίες αποτελούνται από λεπτό έλασμα χάλυβα για την ρύθμιση της οροφής.

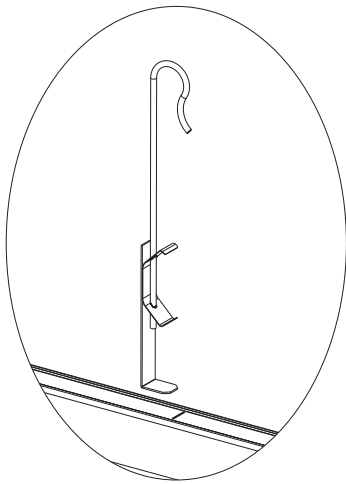
Δ) ΣΥΝΔΕΣΜΟΙ – ΤΥΠΟΣ CS 150-200-300

Μεταξύ των λωρίδων είναι δυνατόν να χρησιμοποιηθούν σύνδεσμοι, οι οποίοι αποτελούνται από έλασμα Αλουμινίου, όπως η λωρίδα, διαμορφωμένοι κατάλληλα για την ένωση των λωρίδων εφόσον χρειαστεί προέκταση του μήκους των.

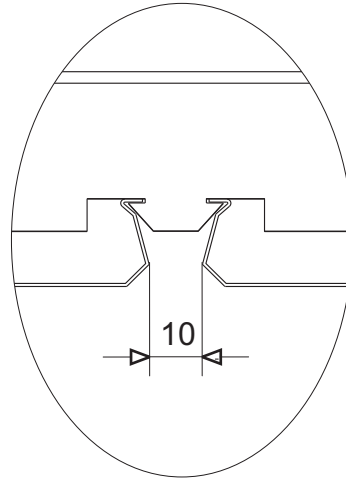
STRIP E150 with gap 10mm



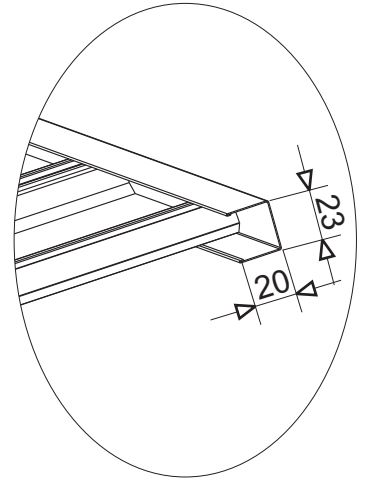
HANGER DETAIL OPTION 1:
PLAIN WIRE



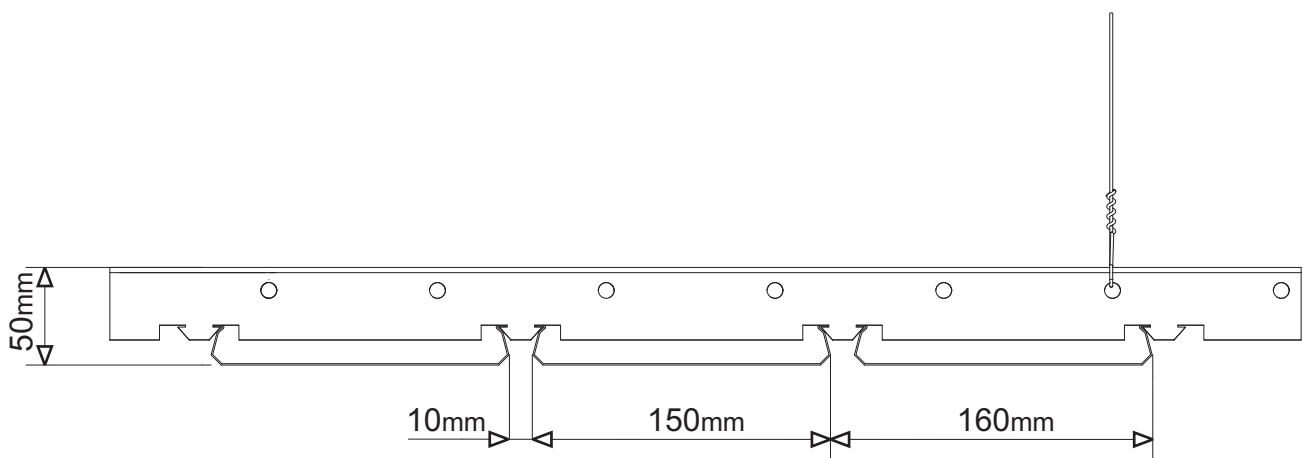
HANGER DETAIL OPTION 2:
SLOT-IN HANGER WITH
SPRING CLIP



ASSEMBLY DETAIL

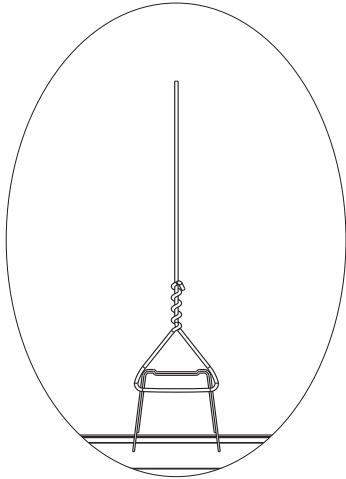
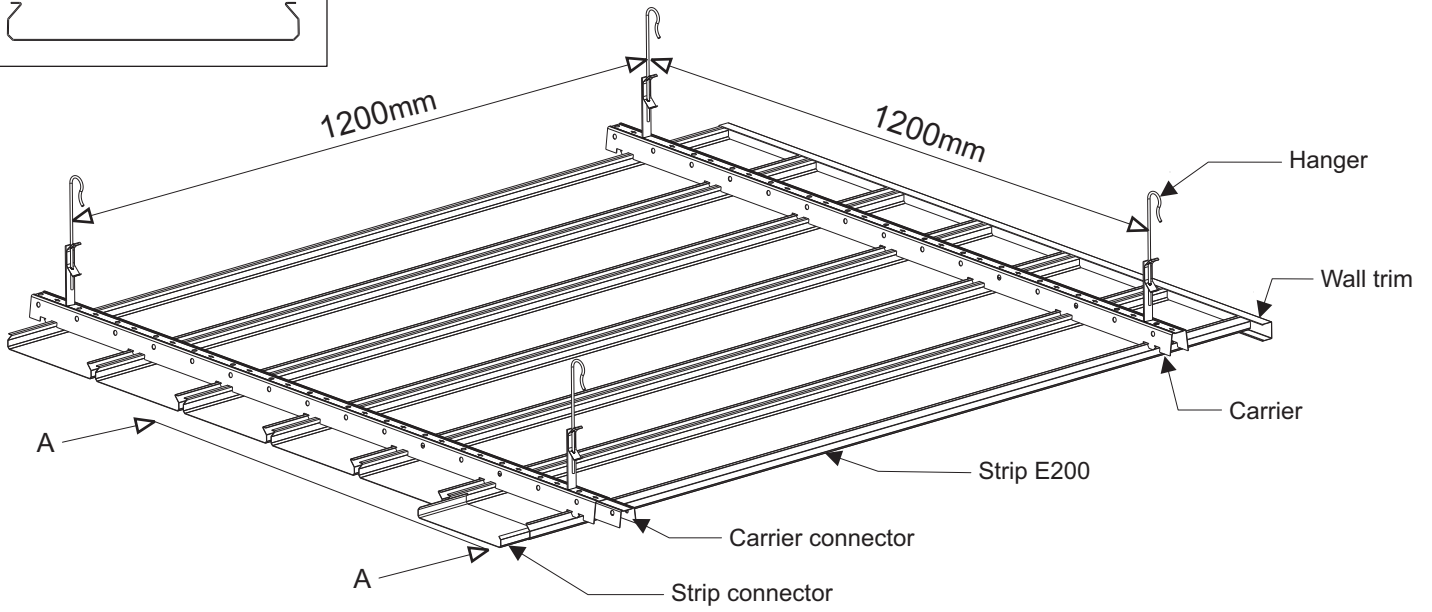
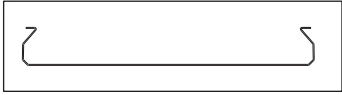


WALL TRIM DETAIL

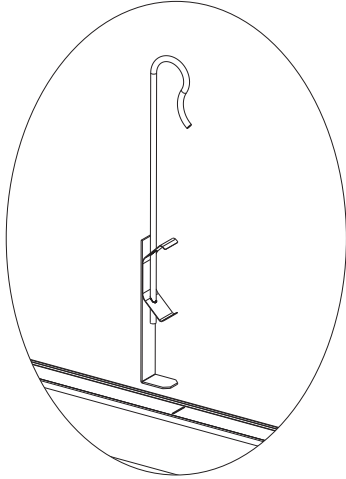


DETAIL A-A

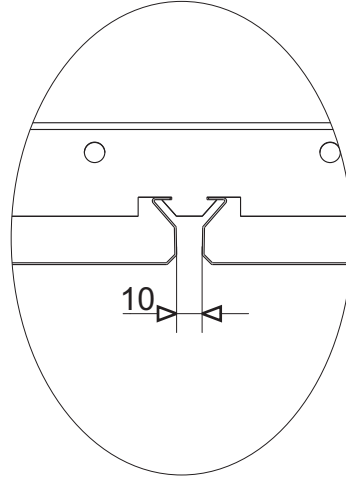
STRIP E200 with gap 10mm



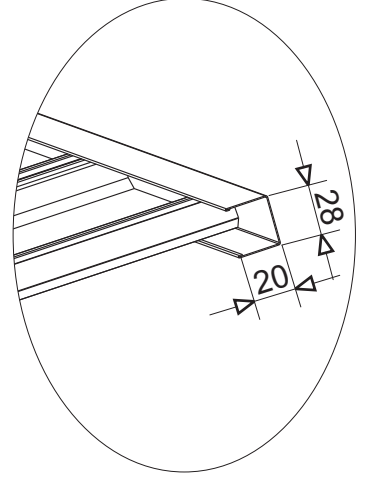
HANGER DETAIL OPTION 1:
PLAIN WIRE



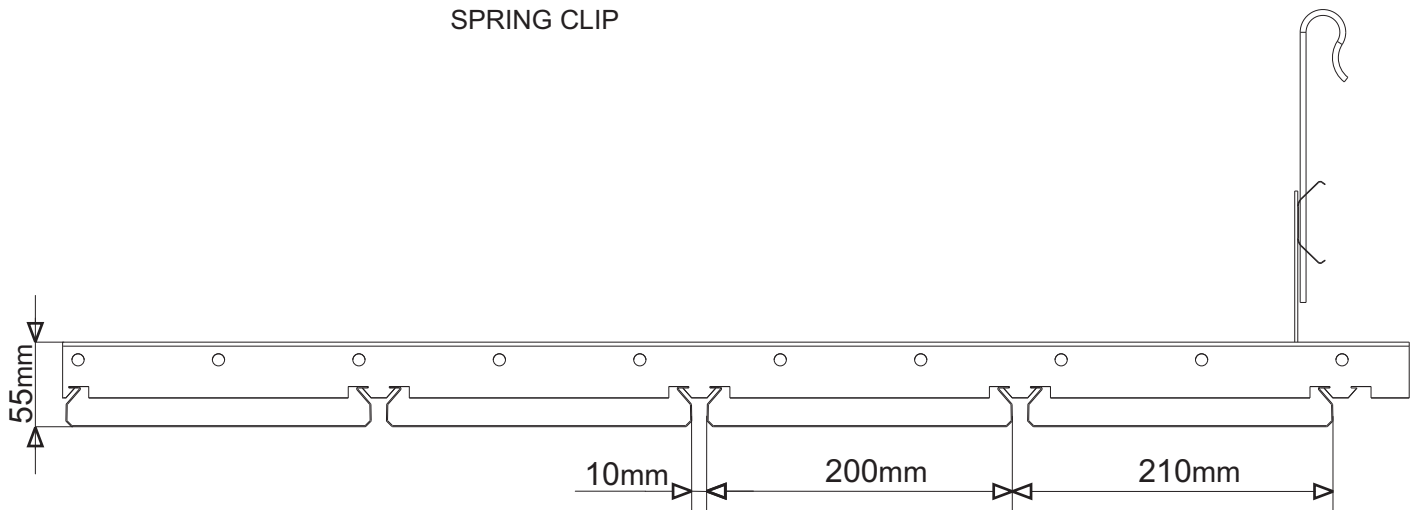
HANGER DETAIL OPTION 2:
SLOT-IN HANGER WITH
SPRING CLIP



ASSEMBLY DETAIL



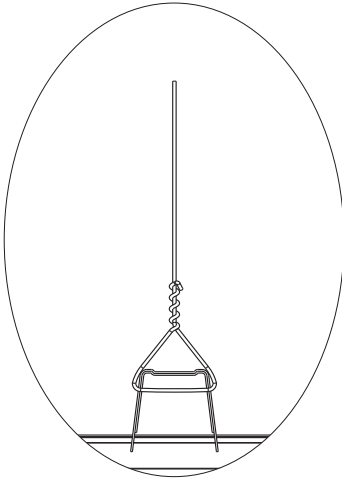
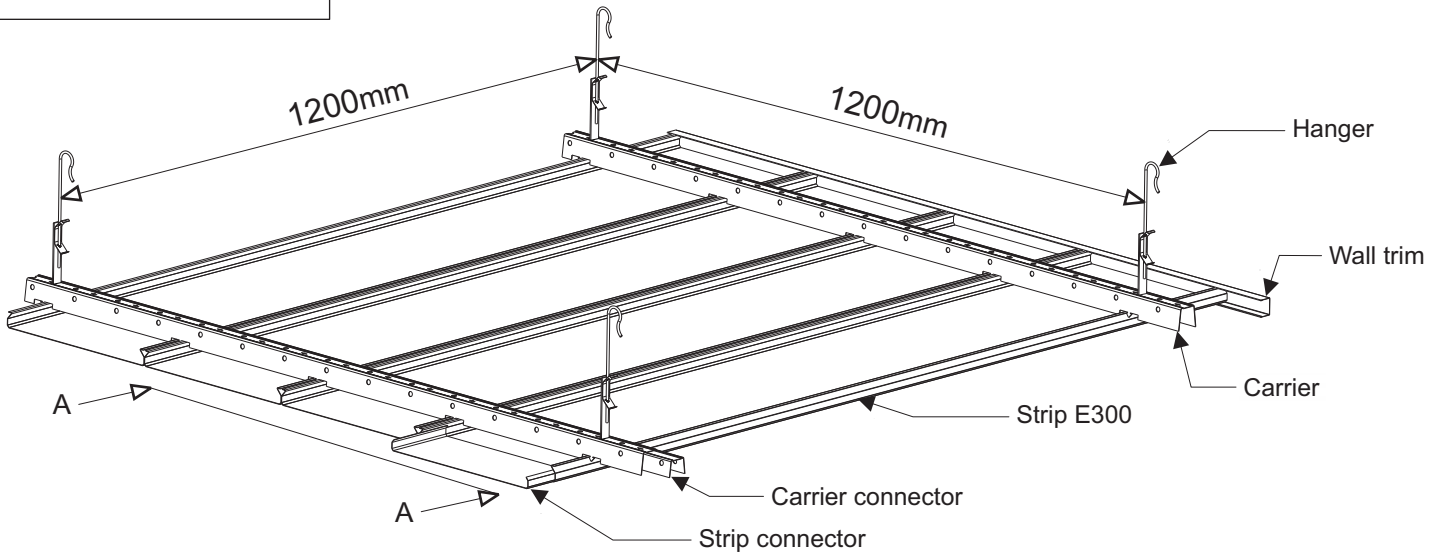
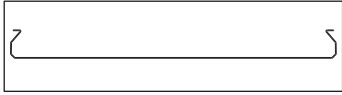
WALL TRIM DETAIL



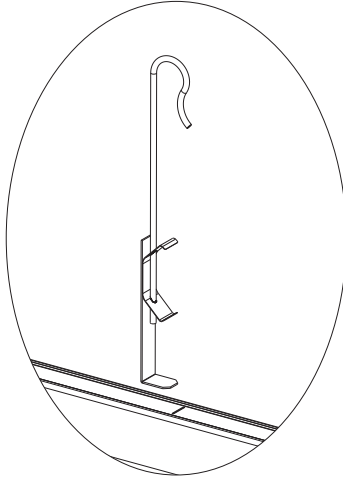
DETAIL A-A



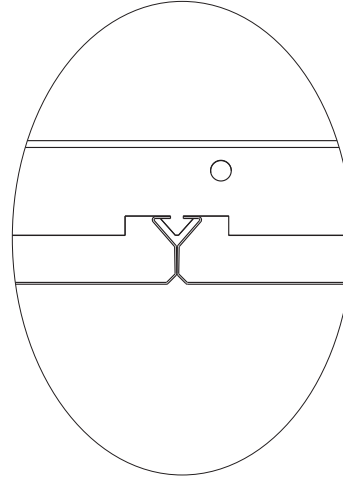
STRIP E300



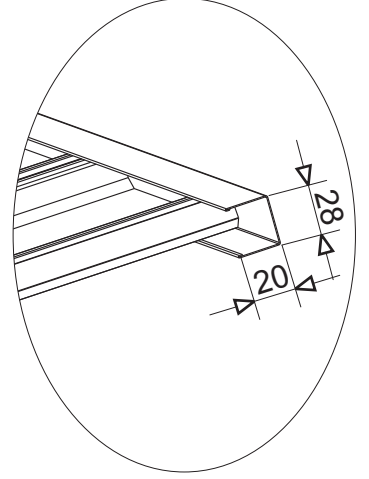
HANGER DETAIL OPTION 1:
PLAIN WIRE



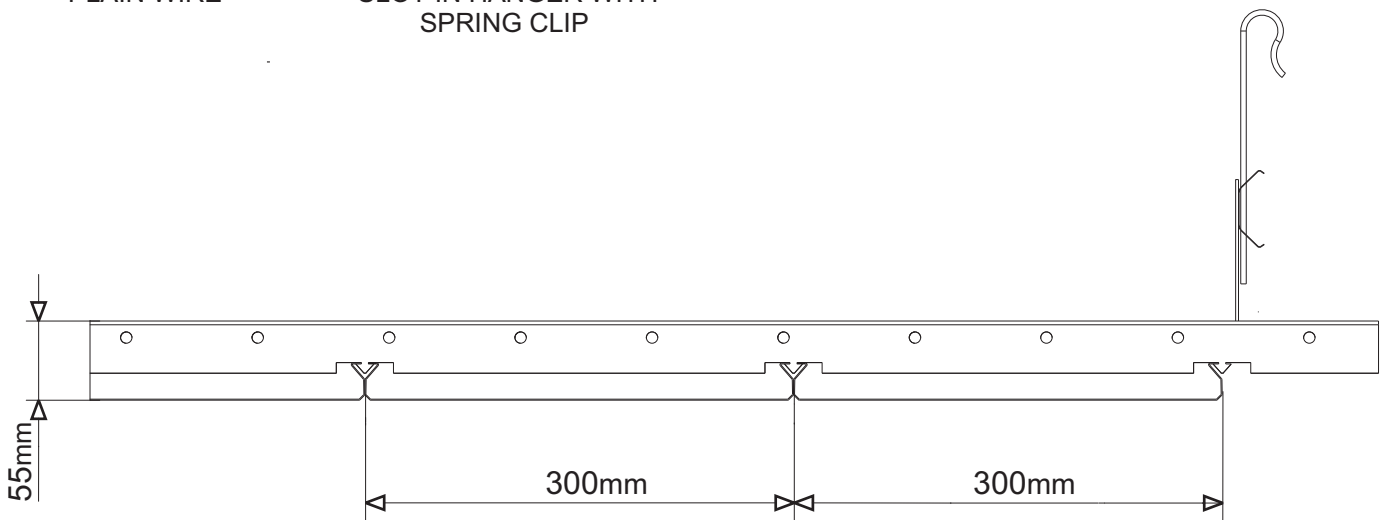
HANGER DETAIL OPTION 2:
SLOT-IN HANGER WITH
SPRING CLIP



ASSEMBLY DETAIL



WALL TRIM DETAIL



DETAIL A-A

