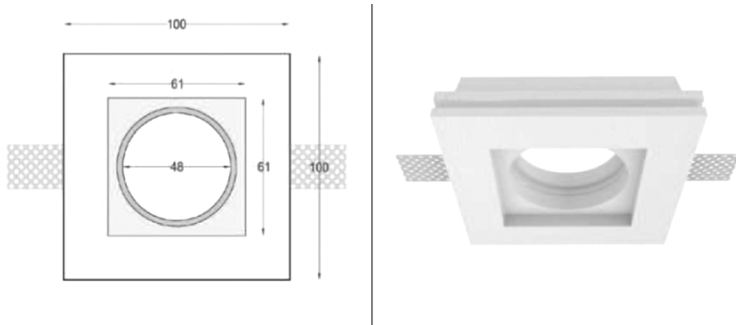




WEISS HELLAS - INTERNA S.A.
MANUFACTURE FALSE CEILINGS & LIGHT FIXTURES
ARCHITECTURAL STRUCTURES

Γύψινα σποτ οροφής

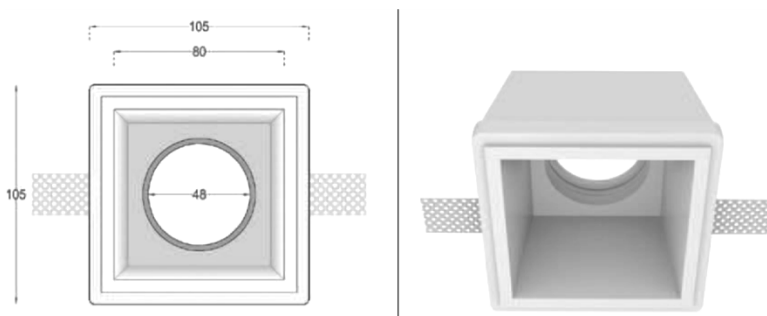
Code WH-90.91



- Διαστάσεις/Βάρος: 100 x 100 x 27 mm/290 gr
- Τελείωμα: Φυσικός γύψος
- Είδος λάμπας: GU10
- Τύπος λάμπας/Μέγιστη κατανάλωση/Voltage: MR16 Led or Halogen / 50 Watt / 220 – 240 V



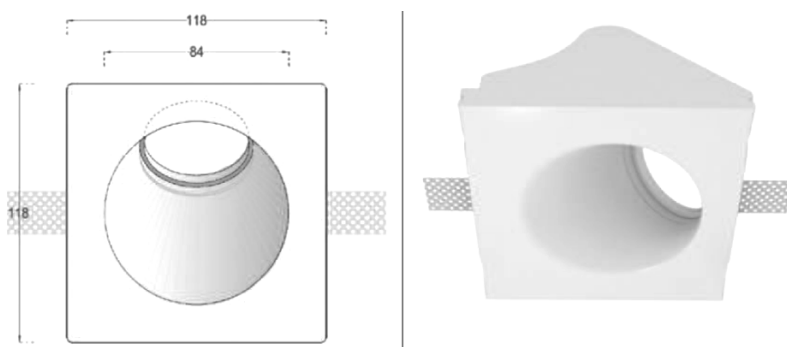
Code WH-90.92



- Διαστάσεις/Βάρος: 105 x 105 x 74 mm/630 gr
- Τελείωμα: Φυσικός γύψος
- Είδος λάμπας: GU10
- Τύπος λάμπας/Μέγιστη κατανάλωση/Voltage: MR16 Led or Halogen / 50 Watt / 220 – 240 V



Code WH-90.93



- Διαστάσεις/Βάρος: 118 x 118 x 65 mm/660 gr
- Τελείωμα: Φυσικός γύψος
- Είδος λάμπας: GU10
- Τύπος λάμπας/Μέγιστη κατανάλωση/Voltage: MR16 Led or Halogen / 50 Watt / 220 – 240 V

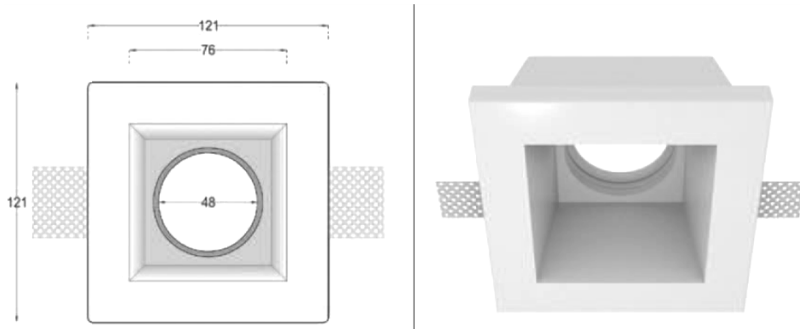




WEISS HELLAS - INTERNA S.A.
MANUFACTURE FALSE CEILINGS & LIGHT FIXTURES
ARCHITECTURAL STRUCTURES

Γύψινα σποτ οροφής

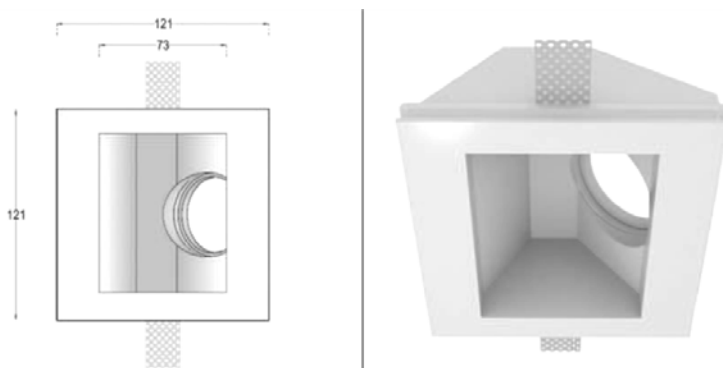
Code WH-90.94



- Διαστάσεις/Βάρος: 121 x 121 x 63 mm/550 gr
- Τελείωμα: Φυσικός γύψος
- Είδος λάμπας: GU10
- Τύπος λάμπας/Μέγιστη κατανάλωση/Voltage: MR16 Led or Halogen / 50 Watt / 220 – 240 V



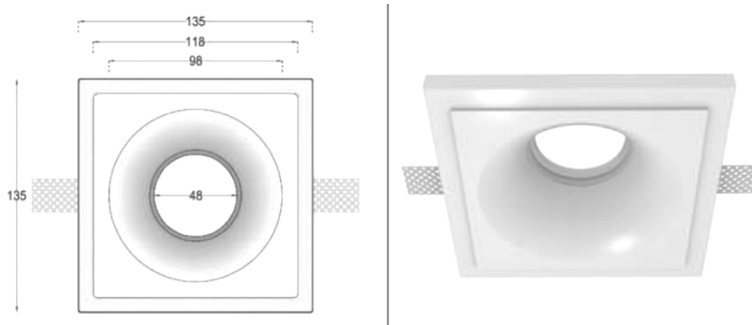
Code WH-90.95



- Διαστάσεις/Βάρος: 121 x 121 x 61 mm/630 gr
- Τελείωμα: Φυσικός γύψος
- Είδος λάμπας: GU10
- Τύπος λάμπας/Μέγιστη κατανάλωση/Voltage: MR16 Led or Halogen / 50 Watt / 220 – 240 V



Code WH-90.96



- Διαστάσεις/Βάρος: 135 x 135 x 53 mm/630 gr
- Τελείωμα: Φυσικός γύψος
- Είδος λάμπας: GU10
- Τύπος λάμπας/Μέγιστη κατανάλωση/Voltage: MR16 Led or Halogen / 50 Watt / 220 – 240 V

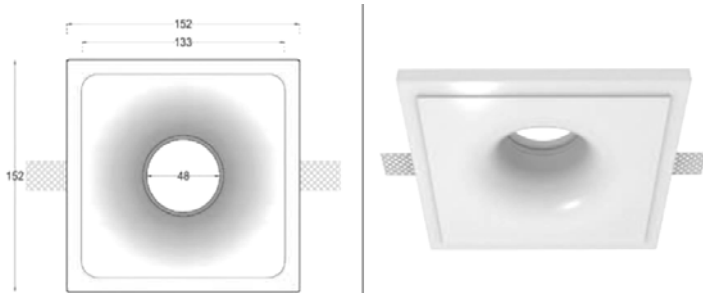




WEISS HELLAS - INTERNA S.A.
MANUFACTURE FALSE CEILINGS & LIGHT FIXTURES
ARCHITECTURAL STRUCTURES

Γύψινα σποτ οροφής

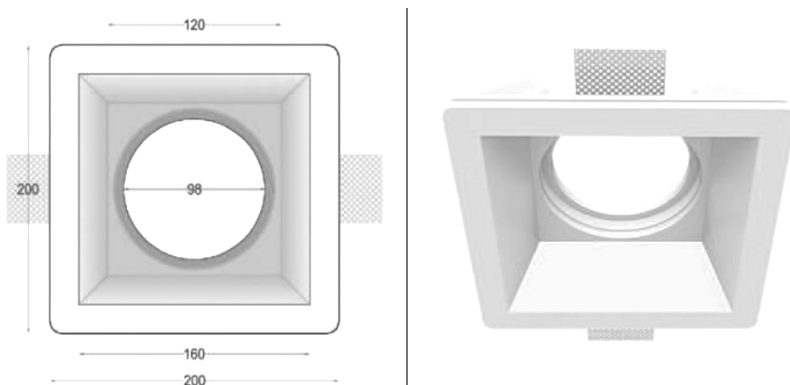
Code WH-90.97



- Διαστάσεις/Βάρος: 152 x 152 x 56 mm/725 gr
- Τελείωμα: Φυσικός γύψος
- Είδος λάμπας: GU10
- Τύπος λάμπας/Μέγιστη κατανάλωση/Voltage: MR16 Led or Halogen / 50 Watt / 220 – 240 V



Code WH-90.98



- Διαστάσεις/Βάρος: 200 x 200 x 76 mm/1500 gr
- Τελείωμα: Φυσικός γύψος
- Είδος λάμπας: G53
- Τύπος λάμπας/Μέγιστη κατανάλωση/Voltage: AR111 Led or Halogen / 75 Watt / 12 V

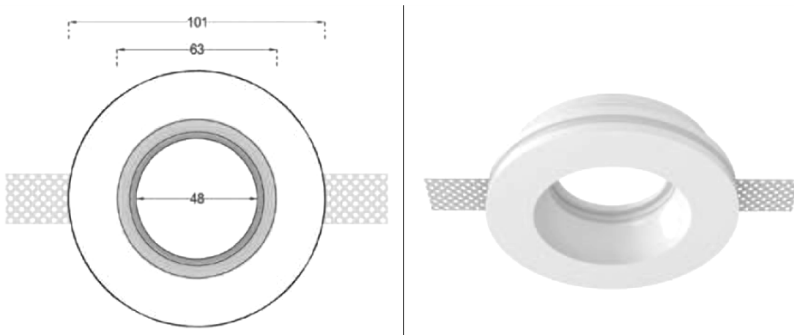




WEISS HELLAS - INTERNA S.A.
MANUFACTURE FALSE CEILINGS & LIGHT FIXTURES
ARCHITECTURAL STRUCTURES

Γύψινα σποτ οροφής

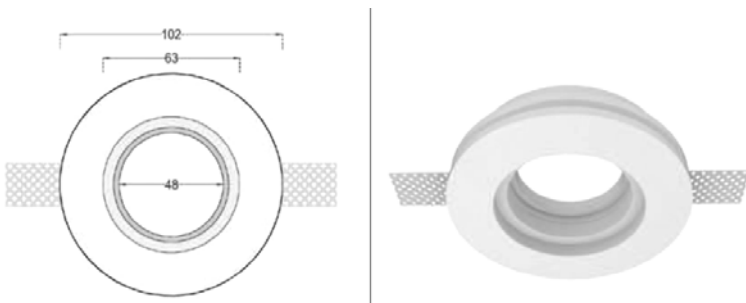
Code WH-91.91



- Διαστάσεις/Βάρος: D 101 x 29 mm/280 gr
- Τελείωμα: Φυσικός γύψος
- Είδος λάμπας: GU10
- Τύπος λάμπας/Μέγιστη κατανάλωση/Voltage: MR16 Led or Halogen / 50 Watt / 220 – 240 V



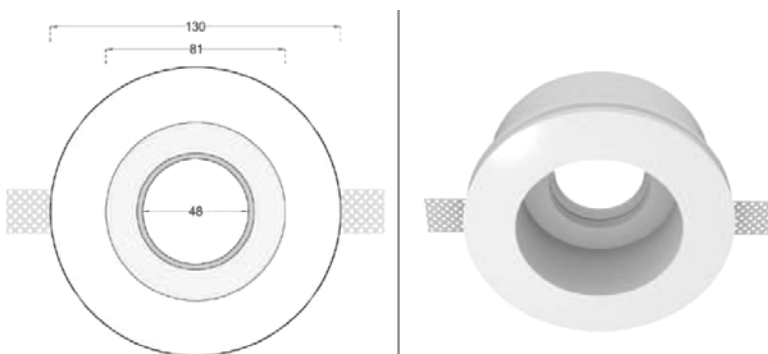
Code WH-91.92



- Διαστάσεις/Βάρος: D 102 x 27 mm/220 gr
- Τελείωμα: Φυσικός γύψος
- Είδος λάμπας: GU10
- Τύπος λάμπας/Μέγιστη κατανάλωση/Voltage: MR16 Led or Halogen / 50 Watt / 220 – 240 V



Code WH-91.93



- Διαστάσεις/Βάρος: D130 x 55 mm/460 gr
- Τελείωμα: Φυσικός γύψος
- Είδος λάμπας: GU10
- Τύπος λάμπας/Μέγιστη κατανάλωση/Voltage: MR16 Led or Halogen / 50 Watt / 220 – 240 V

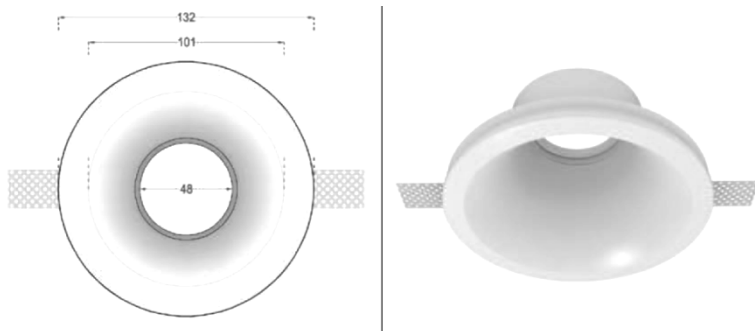




WEISS HELLAS - INTERNA S.A.
MANUFACTURE FALSE CEILINGS & LIGHT FIXTURES
ARCHITECTURAL STRUCTURES

Γύψινα σποτ οροφής

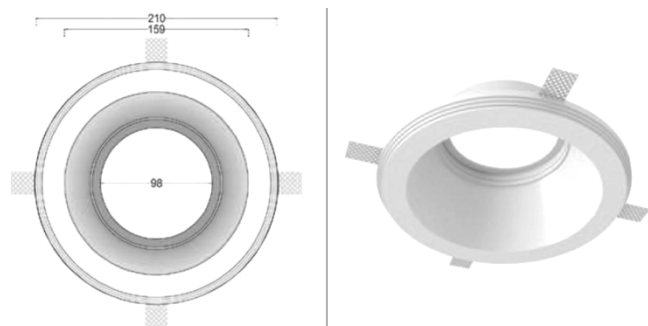
Code WH-91.94



- Διαστάσεις/Βάρος: D 132 x 68 mm/500 gr
- Τελείωμα: Φυσικός γύψος
- Είδος λάμπας: GU10
- Τύπος λάμπας/Μέγιστη κατανάλωση/Voltage: MR16 Led or Halogen / 50 Watt / 220 – 240 V



Code WH-91.95



- Διαστάσεις/Βάρος: D 210 x 74 mm/900 gr
- Τελείωμα: Φυσικός γύψος
- Είδος λάμπας: G53
- Τύπος λάμπας/Μέγιστη κατανάλωση/Voltage: AR111 Led or Halogen / 75 Watt / 12 V

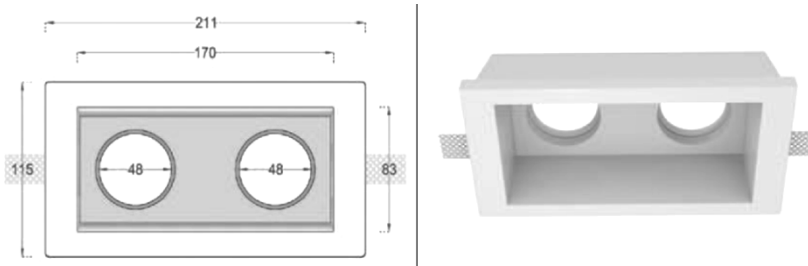




WEISS HELLAS - INTERNA S.A.
MANUFACTURE FALSE CEILINGS & LIGHT FIXTURES
ARCHITECTURAL STRUCTURES

Γύψινα σποτ οροφής

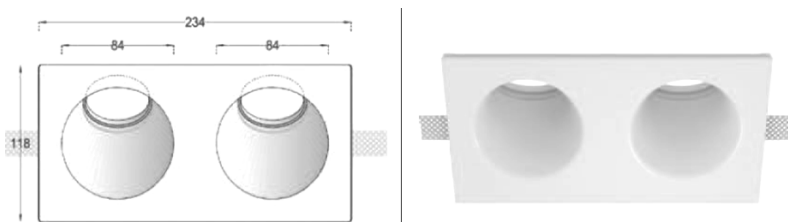
Code WH-92.91



- Διαστάσεις/Βάρος: 211 x 115 x 63 mm/550 gr
- Τελείωμα: Φυσικός γύψος
- Είδος λάμπας: GU10
- Τύπος λάμπας/Μέγιστη κατανάλωση/Voltage: MR16 Led or Halogen / 2 x 50 Watt / 220 – 240 V



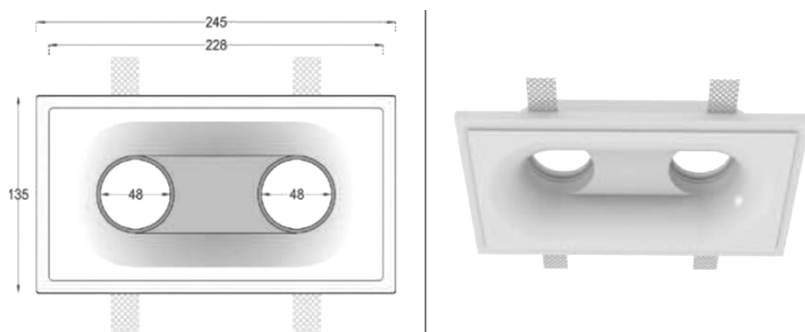
Code WH-92.92



- Διαστάσεις/Βάρος: 234 x 118 x 65 mm/1550 gr
- Τελείωμα: Φυσικός γύψος
- Είδος λάμπας: GU10
- Τύπος λάμπας/Μέγιστη κατανάλωση/Voltage: MR16 Led or Halogen / 2 x 50 Watt / 220 – 240 V



Code WH-92.93



- Διαστάσεις/Βάρος: 245 x 135 x 55 mm/1350 gr
- Τελείωμα: Φυσικός γύψος
- Είδος λάμπας: GU10
- Τύπος λάμπας/Μέγιστη κατανάλωση/Voltage: MR16 Led or Halogen / 2 x 50 Watt / 220 – 240 V

